

无风扇箱体电脑, 卡曼达系列

KMDA-3230

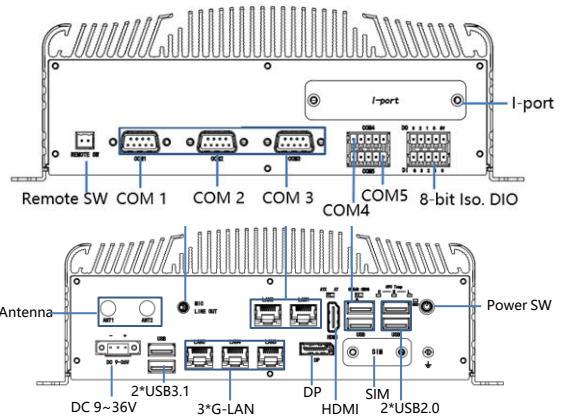
Intel® Whiskey lake U CPU, 2-CH DDR4, 1*HDMI, 1*DP, 5*G-LAN, 5*COM, 4*USB3.1, 2*USB2.0, DC 9~36V



KMDA-3230是一款无风扇嵌入式箱体电脑, 搭载Intel® Whiskey lake U 架构, 采用第八代Intel® 酷睿™ i3/i5/i7/Celeron U系列处理器, 2-Ch DDR4, 2*SO-DIMM 最大支持32GB。1*HDMI, 1*DP, 双4K显示接口, 1*Line out&Mic高保真音频。丰富的IO接口, 5* GbE LAN, 5*COM, 8-bit 隔离DIO, 4*USB3.1, 2*USB2.0。多扩展接口, 1*M.2支持NGFF- 2230, 1*Mini PCIe 带1*SIM卡槽, 支持3G/4G/Wifi/ BT/ GPRS等无线功能, 并采用易拆卸设计。1*mSATA, 1*SATA3.0 用于存储。直流DC 9~36V宽压供电, 铝型材底座设计用于硬盘散热。整机小巧, 功能强大, 尽显精致, 适用于工业物联网、机器视觉等应用。

特性

- 铝矩型材外壳, 无风扇散热设计
- 采用第八代Intel® 酷睿™ i3/i5/i7/Celeron U系列处理器
- 2-Ch DDR4 2400MHz SODIMM, 最大32GB
- 1*HDMI, 1*DP, 支持双4K显示
- 1*Line out&Mic, 4*USB3.1, 2*USB2.0
- 5* GbE LAN, 5*COM, 8-bit 隔离DIO
- 1*mSATA, 1*2.5" SATA盘用于存储
- 1*M.2, 2230 E-Key, 1*Mini-PCIe, 1*SIM槽
- DC 9~36V宽压供电



规格

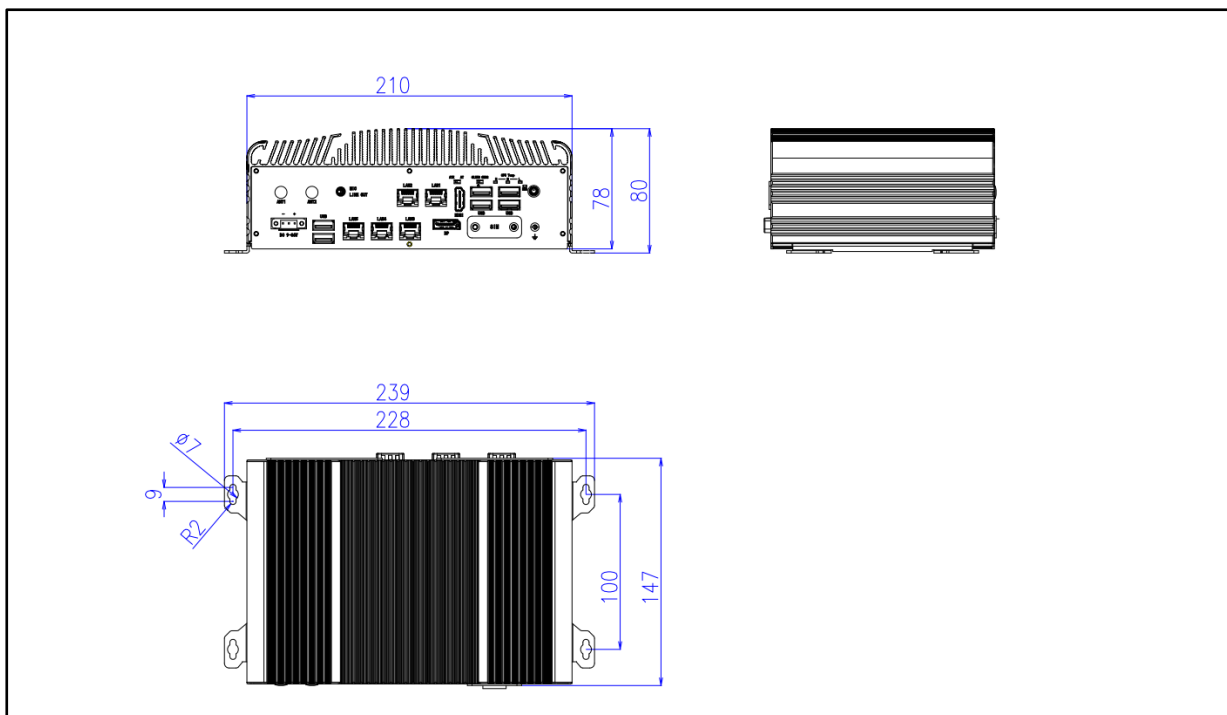
系统	CPU	Celeron 4305U	Core i3-8145U	Core i5-8265U	Core i7-8565U	
		Cores	2	2	4	4
		Threads	2	4	8	8
		Frequency(GHz)	2.2	2.1-3.9	1.6-3.9	1.8-4.6
系统内存	双通道DDR4 SO-DIMM 槽, 支持到2400MHz, 最大32GB					
扩展接口	1*M.2 E-key 2230, 带PCIe X1+USB2.0信号, Wifi/BT模块的扩充 1*全高Mini PCIe, 带SIM卡槽, PCIe X1+USB2.0信号, 支持3G/4G/Wifi/ BT/ GPRS等无线功能					
显示	Intel® Gen. 9 UHD Graphics, 支持双独立显示 1*HDMI 最高分辨率4096*2304@24Hz 1*DP 最高分辨率4096*2304@60Hz					
音频	Realtek ALC662音频, 1*Line out&Mic 高保真音频, 支持5.1声道					
以太网	4*Intel® I210AT PCIe Gig. Ethernet, 10/100/1000Mbps 自适应; 1*Intel®I219LM, 支持iAMT12.0					
存储	1*2.5" SATA port, 1*mSATA全高卡, 支持AHCI					
I/O接口	3*COM (RS232), 2*COM (RS485) 4*USB3.1, 2*USB2.0 5*G-LAN (RJ45), 1*SIM 卡槽 1*HDMI, 1*DP, 1*Line out & Mic (Phone jack) 1*Remote SW, 8-bit Iso. DIO (4位2.5KV光耦DO, 4位2.5KV光耦DI)					
I-port接口	1个I-port预留接口, 可支持2*USB2.0, Mini-PCIe, M,2等扩充功能模块接口的引出					
指示灯	1*电源指示灯, 1*硬盘指示灯, 3*CPU温度等级指示灯 (Red为报警, Yellow为高温, Green为常温)					
控制开关	1*电源开关, 1*AT/ATX模式选择开关, 1*清理CMOS数据开关					
电源要求	3-pin端子接口, DC 9~36V宽压供电, 功耗: TDP 12W/2.5A (I5-8265U CPU, 8GB DDR4, 128GB					
看门狗定时器	SSD)可编程超时中断或系统复位, 1到255秒					
操作系统	Windows 10, SUSE, Ubuntu, Wind River, Red Hat Enterprise					

*All specifications and photos are subject to change without notice.

机构	构造	铝矩型材散热外壳, SGCC面板
	颜色	银灰色
	安装方式	桌面式安装
	尺寸	(W*D*H): 210*147*78mm
	净重	2.29KG
环境	工作温度	-20°C~70°C, 宽温SSD, 空气流动
	存储温度	-40°C~+85°C
	存储湿度	10~90%@40°C, 无冷凝
	振动	5grms/5~500HZ/随机/工作状态(SSD); 1grms/5~500HZ/随机/工作状态 (HDD)
	冲击	50g峰值加速度(持续11ms)(SSD); 20g峰值加速度(持续11ms)(HDD)
EMC/认证	CE/FCC Class B	

外形尺寸

单位:mm



订购信息

型号	CPU	具体规格
KMDA-3230/S001	Intel® Core I3-8145U	无风扇箱体电脑, 双通道 DDR4 2*SO-DIMM, 1*HDMI, 1*DP, 1*Line out&Mic, 5*LAN, 4*USB3.1, 2*USB2.0, 5*COM, 8-bit DIO, 1*M.2, 1*Mini PCIe, 1*SIM卡槽, 1*mSATA, 1*2.5" SATA, DC9~36V
KMDA-3230/S002	Intel® Core I5-8265U	无风扇箱体电脑, 双通道 DDR4 2*SO-DIMM, 1*HDMI, 1*DP, 1*Line out&Mic, 5*LAN, 4*USB3.1, 2*USB2.0, 5*COM, 8-bit DIO, 1*M.2, 1*Mini PCIe, 1*SIM卡槽, 1*mSATA, 1*2.5" SATA, DC9~36V
KMDA-3230/S003	Intel® Core I7-8565U	无风扇箱体电脑, 双通道 DDR4 2*SO-DIMM, 1*HDMI, 1*DP, 1*Line out&Mic, 5*LAN, 4*USB3.1, 2*USB2.0, 5*COM, 8-bit DIO, 1*M.2, 1*Mini PCIe, 1*SIM卡槽, 1*mSATA, 1*2.5" SATA, DC9~36V
KMDA-3230/S004	Intel® Celeron 4305U	无风扇箱体电脑, 双通道 DDR4 2*SO-DIMM, 1*HDMI, 1*DP, 1*Line out&Mic, 5*LAN, 4*USB3.1, 2*USB2.0, 5*COM, 8-bit DIO, 1*M.2, 1*Mini PCIe, 1*SIM卡槽, 1*mSATA, 1*2.5" SATA, DC9~36V

*All specifications and photos are subject to change without notice.

www.jhctech.com.cn © 2020Jhctech.Co., Ltd.All rights reserved.

Updated Jul. 9th, 2020