



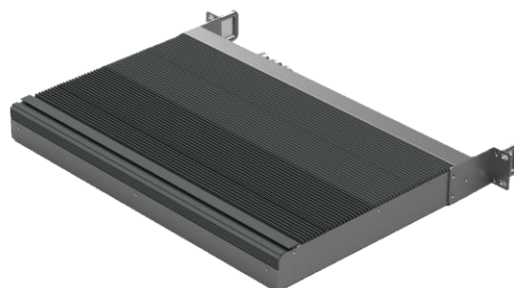
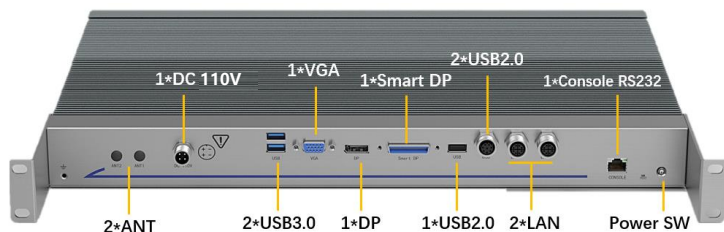
## 产品特性

- Intel® Skylake/Kabylake-U CPU
- 2-Ch DDR4, On-board 4G+SODIMM, 最大20G
- 1\*DP, 1\*VGA, 1\*Smart Display, 三显示接口
- 2\*LAN(M12) , 5\*USB(2\*M12), 内置加密狗接口
- 1\*CONSOLE RS232(RJ45)
- 1\*SATA3.0 2.5寸盘位, 1\*可选mSATA
- 4\*Mini PCIe(1\*可选mSATA), 支持GPS/WiFi/LTE/4G
- MLU220T-MXM AI加速, AI加速算力16TOPS
- EN50155, E-Mark 认证, 支持TPM2.0安全加密,
- 铁标电源输入DC 110V (43V~160V)

## 产品概述

SIGM-U1350是一款标准1U上架式无风扇加固型车载电脑, 搭载Intel® Skylake/Kabylake-U 处理器, 采用MLU220T-MXM 模块, 支持双4G/全网通VPN/Wifi/BT/GPS等无线功能, 铁标电源输入DC 110V, EN50155铁标认证, 适用于路面车载、智能轨交系统行业。

## 接口布局

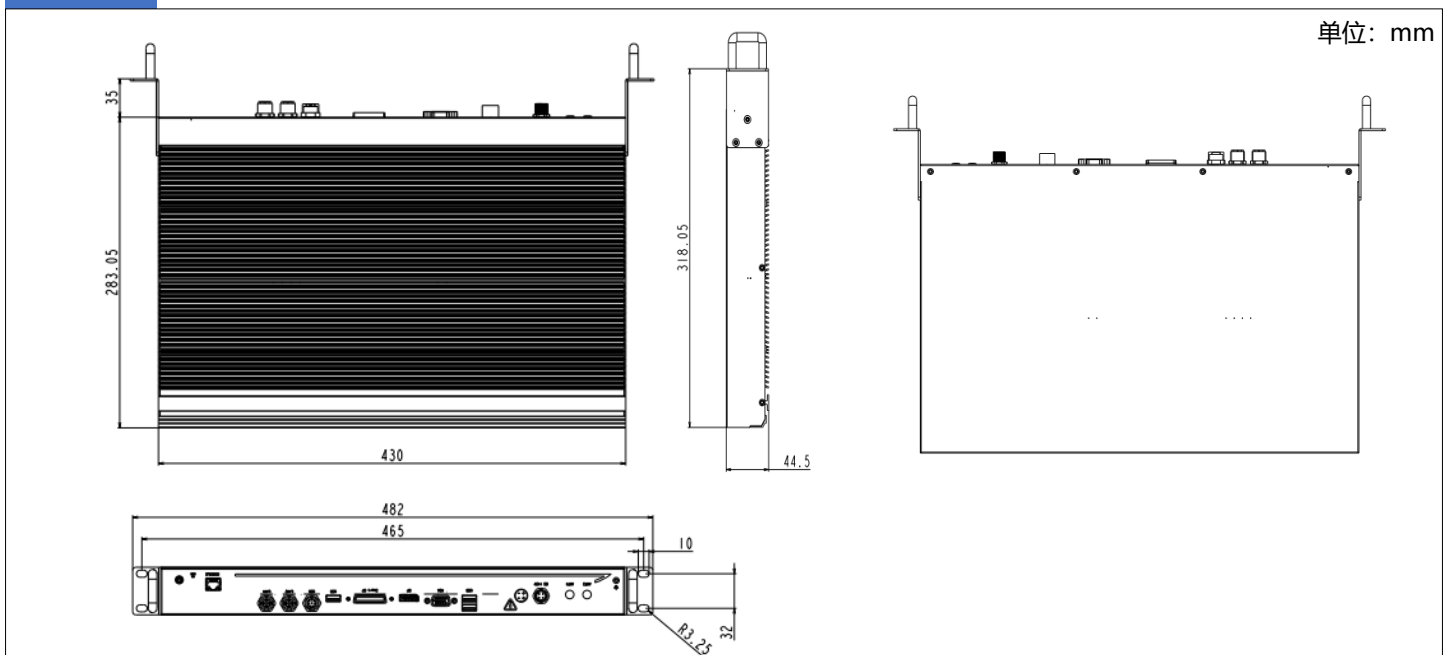


## 产品规格

CPU	Intel® Skylake/Kabylake-U Corei3/i5/i7 系列CPU
系统内存	2-Ch DDR4, 支持到2133MHzMHz, 1通道板载4G+1*SODIMM up to 16G, 最大20G
以太网	2*Intel® I210AT PCIe Gig. Ethernet, 10/100/1000Mbps 自适应, M12 X-Coded连接器
显示	Intel® Gen. 9 HD Graphics, 支持3显示 DP最高分辨率4096*2160@60Hz Smart Display最高分辨率1920*1200@60Hz VGA最高分辨率为1920*1200@60Hz
存储	1*2.5寸SSD/HDD SATA 盘位; 1*mSATA全高卡(SATA+USB);
I/O接口	2*Gig-LAN (M12 X-Coded) 2*USB3.0 Type A, 2*USB2.0 (M12 A-Coded), 1*USB2.0 Type A 1*Console RS232 (RJ45) 1*VGA + 1*DP + Smart Display
扩展接口	2*Mini PCIe带PCIe X1+USB信号, 带双SIM卡槽, 支持双4G/LTE/GSM/Wifi/BT/GPS 1*Mini PCIe带SATA+USB信号, 可做mSATA 1*Mini PCIe带PCIe X1+USB信号
AI芯片	MLU220T-MXM AI加速, AI加速算力16TOPS (INT8)
指示灯	1*电源指示灯, 1*硬盘指示灯, 3*CPU温度等级指示灯 (Red为报警, Yellow为高温, Green为常温)
控制开关	1*电源开关, 1*远程开关信号(2-pin 端子), 1*AT/ATX开关, 1*Clear CMOS 开关
安全	Infineon TPM2.0
电源要求	DC 110V (43V~160V宽压) input, 4-pin connector(M12), TDP: TBD)
看门狗定时器	可编程超时中断或系统复位, 1到255秒
操作系统	Linux, Windows 7(SKU-U支持32位和64位, KBL-U支持64位) 和Windows 10 64位(Windows不支持MLU220)

构造	铝矩型材散热外壳, 不锈钢拉丝箱体
颜色	银灰色
安装方式	上架安装
尺寸	(W*H*D): 430*283.05*44.5mm
净重	TBD
工作温度	EN50155 TX: -40 ~ 70°C
存储温度	-40°C~85°C
存储湿度	10~90%@40°C, 无冷凝
振动	MIL-STD-810G, EN50155
冲击	MIL-STD-810G, EN50155
EMC/认证	EN50155: 2017 & E-Mark & CE & FCC Class A

## 外形尺寸



## 订购信息

型号	CPU	说明
SIGM-U1350/S001	Intel® I3-6100U/I3-7100U	1U上架式无风扇加固型车载电脑 板载4GB+1*SODIMM DDR4
SIGM-U1350/S002	Intel® I5-6200U/I5-7200U	1*MLU220T-MXM GPU, 2*LAN, 2*USB3.0, 5*USB2.0, 1*COM(RJ45), 3*Mini PCIe, 1*DP, 1*VGA, 1*Smart Display, 1*mSATA, 1*SATA3, DC110V(43V~160V)
SIGM-U1350/S003	Intel® I7-6500U/I7-7500U	
SIGM-U1350/S004	Intel® 3855U/3865U	
M12A-4P DC Cable	DC供电线, M12 A-Code Female 4pin接头到裸线, 4芯18AWG外包PVC, 非无卤低烟阻燃, 100cm	
M12A-8P UAB Cable	USB线, M12 A-Code Male 8pin接头到2*Type A带双M3螺帽耳孔, 8芯屏蔽外包PVC, 非无卤低烟阻燃, 50cm	
M12X-8P LAN Cable	网线, M12 X-Code Male 8pin接头到RJ45水晶头, 8芯CAT6, 无卤低烟阻燃, 180cm	