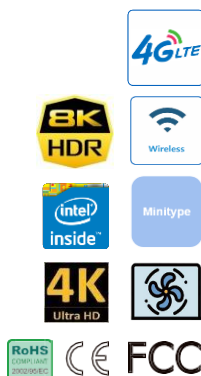


PADR-M102-913

嵌入式箱体电脑——潘多拉系列



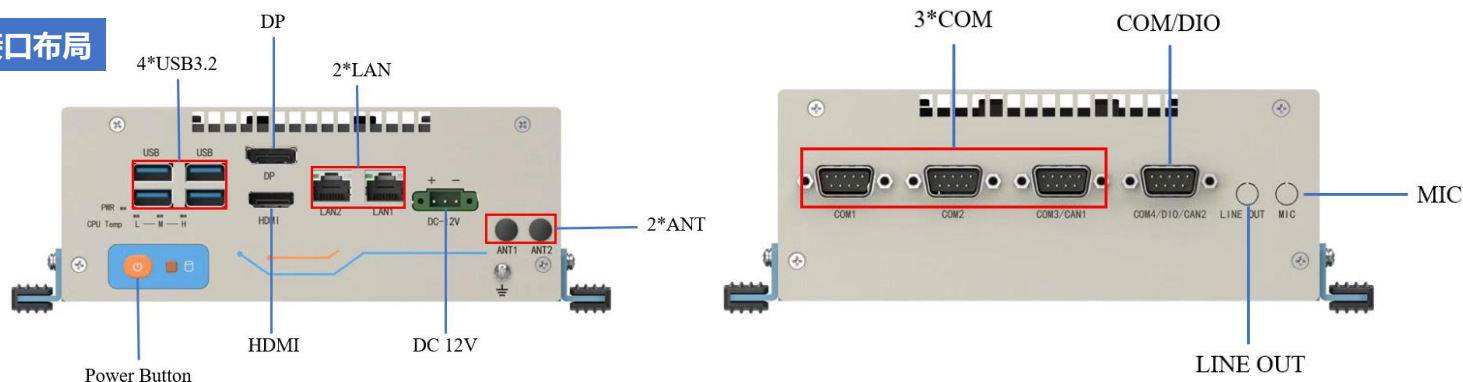
产品特性

- SGCC箱体设计, 4线调速风扇静音散热
- 采用第11代Intel® 酷睿TM i3/i5/i7/Celeron U系列处理器
- 2-Ch DDR4 3200MHz SODIMM, 最大64GB
- 1*HDMI, 1*DP, 支持4K+8K显示
- 1*Line out&Mic, 4*USB3.2
- 2* GbE LAN, 3/4*COM, 8-bit DIO
- 1*M.2 2230 E-Key / 1*M.2 3052 B-key带SIM卡槽, 1*Mini-PCIe (可选mSATA)
- 1*2.5" SATA盘用于存储
- DC 12V或宽压DC 9-36V供电

产品概述

PADR-M102-913是一款嵌入式箱体电脑, 采用SGCC箱体结构设计, 内置4线调试风扇静音散热。搭载Intel® Tiger lake U 架构, 采用第11代Intel® 酷睿TM i3/i5/i7/Celeron U系列处理器, 4K+8K显示, 丰富的IO接口。DC 12V或宽压DC 9-36V供电, 体积小, 外观精美, 易于生产制造, 适用于移动便携式终端、广告机、AGV和医疗分析设备等应用场景。

接口布局

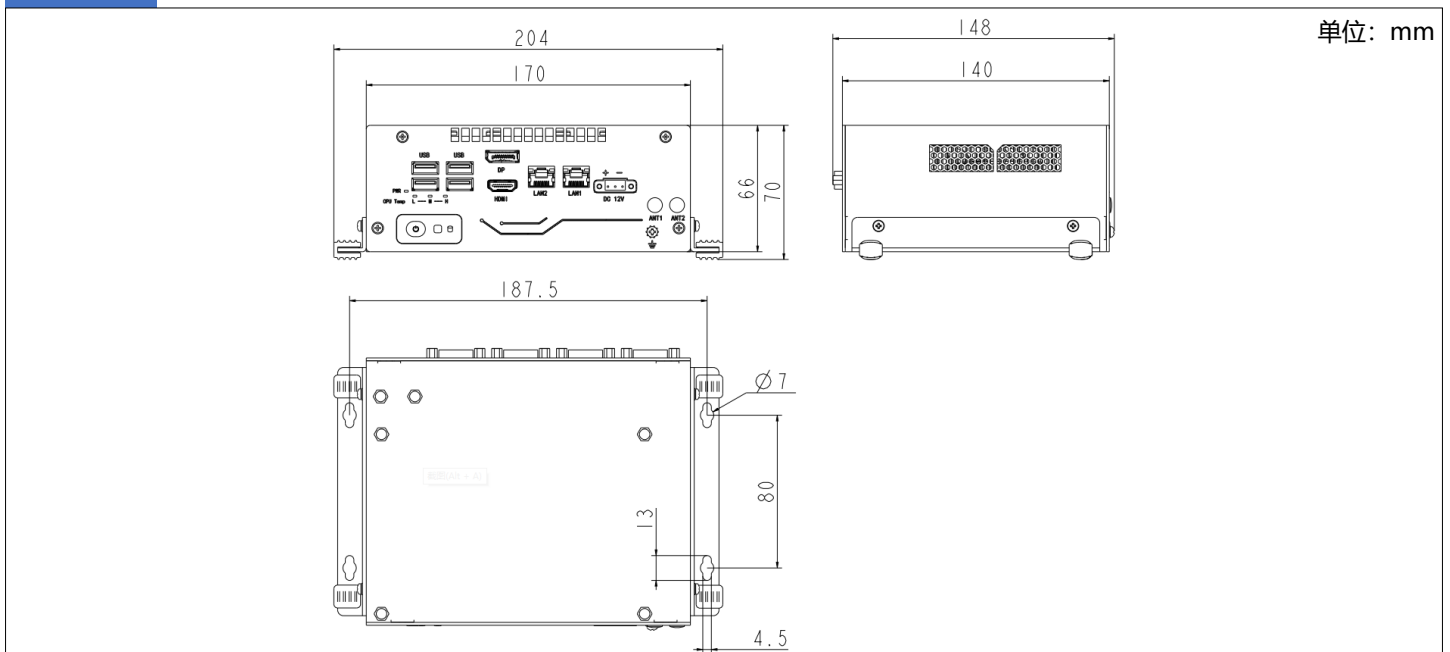


产品规格

CPU	Intel® Tiger lake U Soc CPU (core i3-1115G4/i5-1135G7/i7-1165G7, Celeron 6305), TDP 12W/15W/28W
系统内存	双通道DDR4 2*SO-DIMM槽, 支持到3200MHz, 最大64GB
扩展接口	1*M.2 E-key 2230 (USB2.0信号和PCIeX1信号), 支持Wifi5/BT5.0 或 1*M.2 B-key 3052(USB2.0信号和PCIeX1信号), 带SIM卡槽, 支持4G LTE/5G NR; 1*全长Mini PCIe (PCIe X1信号), 支持PCIe的功能模块, 可通过BIOS实现与mSATA信号的选择
显示	Intel UHD Graphics 或 锐炬® Xe Graphics, Supports Intel DL boost深度学习加强技术, DirectX12.1, OpenGL 4.6 and OpenCL 3.0 HDMI最高分辨率4096*2304@60Hz, DP最高分辨率7680*4320@60Hz, 支持双独立显示
音频	支持Realtek ALC897音频, 1*Line out+1*Mic 高保真音频, 支持5.1声道
以太网	1*Intel® I219LM Gig. Ethernet, 10/100/1000Mbps 自适应, 支持WOL远程唤醒, 支持iAMT13.0 1*Intel® I226V Gig. Ethernet, 10/100/1000Mbps 自适应, 支持WOL远程唤醒
存储	1*2.5" SATA最大可支持15mm厚硬盘; 1*mSATA (可选)
I/O接口	2* RS232/422/485 (DB9), 1*RS232(DB9), 1*8-bit DIO (DB9)可选支持RS232 4*USB3.2, 2*G-LAN (RJ45) 1*HDMI, 1*DP, 1*Line out & Mic(Phone jack)
指示灯	1*电源指示灯, 1*硬盘指示灯, 3*CPU温度等级指示灯 (Red为报警, Yellow为高温, Green为常温)
控制开关	1*电源开关
电源要求	3-pin端子接口, DC 12V或DC 9~36V宽压输入, TDP: TBD
看门狗定时器	可编程超时中断或系统复位, 1到255秒
操作系统	Windows 11*IoT enterprise, Windows 10*IoT enterprise, Android, SUSE, Ubuntu, Wind River, Red Hat*Enterprise, Wind River VxWorks*7, Yocto

构造	SGCC箱体
颜色	深铭灰+崧蓝色
安装方式	桌面式安装
尺寸	(W*D*H): 204*148*70mm (含安装件)
净重	1.55 KG
工作温度	0°C~50°C, 宽温SSD, 空气流动
存储温度	-40°C~85°C
存储湿度	10~95%@40°C, 无冷凝
振动	5grms/5~500Hz/随机/工作状态(SSD); 1grms/5~500Hz/随机/工作状态(HDD)
冲击	50g峰值加速度(持续11ms)(SSD); 20g峰值加速度(持续11ms)(HDD)
EMC/认证	CE/FCC Class A

外形尺寸



订购信息

型号	CPU	说明
PADR-M102-913-S001	Intel® Core I3-1115G4	嵌入式箱体电脑, 双通道DDR4 2*SO-DIMM, 1*HDMI, 1*DP, 1*Line out&Mic, 2*LAN, 4*USB3.2, 3/4*COM, 8-bit DIO, 1*M.2 E-key/1*M.2 B-key, 1*Mini PCIe/mSATA, 1*2.5" SATA, DC 12V
PADR-M102-913-S002	Intel® Core I5-1135G7	
PADR-M102-913-S003	Intel® Core I7-1165G7	
PADR-M102-913-S004	Intel® Celeron 6305	
PADR-M102-913-S001-WP	Intel® Core I3-1115G4	嵌入式箱体电脑, 双通道DDR4 2*SO-DIMM, 1*HDMI, 1*DP, 1*Line out&Mic, 2*LAN, 4*USB3.2, 3/4*COM, 8-bit DIO, 1*M.2 E-key/1*M.2 B-key, 1*Mini PCIe/mSATA, 1*2.5" SATA, DC 9-36V
PADR-M102-913-S002-WP	Intel® Core I5-1135G7	
PADR-M102-913-S003-WP	Intel® Core I7-1165G7	
PADR-M102-913-S004-WP	Intel® Celeron 6305	
PA-60DC12组件		AC/DC 适配器, 直流12V/5A 60W+X标电源线