

GPU箱体电脑, 布拉沃系列

BRAV-7302

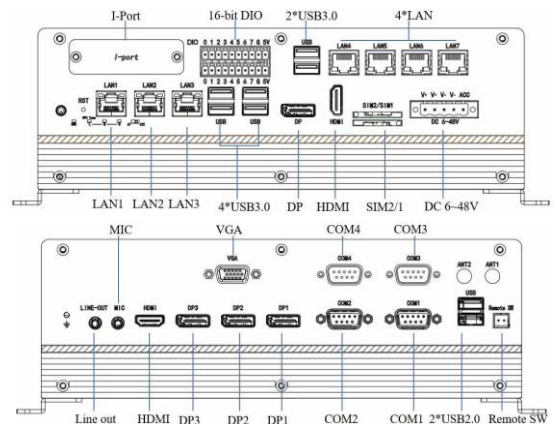
Intel® Skylake-S/Kabylake-S Core I3/I5/I7 CPU, 3/7*LAN, 4/6*USB3.0, MXM3.1 GPU, 6*4K显示, iVpro技术, DC 6~48V宽压供电



BRAV-7302是集和减一款高性能GPU箱体电脑, CPU和GPU双独立风道散热设计。Intel® Skylake-S/Kabylake-S全系列功耗处理器, DDR4 2133/2400MHz双通道内存。独立NVIDIA或AMD MXM3.1 GPU模块, DP和HDMI双4K核显, 3DP和HDMI 独显, 3/7LAN, 4/6USB3.0, 1个Mini PCIe和1M.2内置扩展, 支持4G及Wifi/BT等无线功能。1mSATA, 1M.2和1/2个2.5寸SATA盘用于存储, 其中2*2.5寸SATA支持RAID0,1。直流DC 6-48V宽压供电, CPU+GPU双处理器高性能多网口多显示多IO功能, 适用于视频安防、机器视觉和智能AI等行业的应用。

特性

- CPU和GPU独立风道散热设计
- Intel® Kabylake-S/Skylake-S Core I3/I5/I7 CPU
- 2*DDR4 2400/2133MHz SODIMM内存, 最大32GB
- MXM3.1 NVIDIA/AMD GPU模块
- 1*DP, 1*HDMI和1*VGA三核显, 3*DP和1*HDMI四独显
- 3/7*LAN, 4/6*USB3.0, 3*USB2.0, 4*COM, 16*DIO, Audio
- 1*Mini PCIe(PCle+USB), 1*M.2 2242 B-Key
- 1*mSATA, 1/2*2.5" SATA3驱动架, 支持
- Raid0,1支持Intel iVpro技术和TPM2.0安全加密
- DC 6~48V宽压供电, 短路、过压、过流和欠压保护



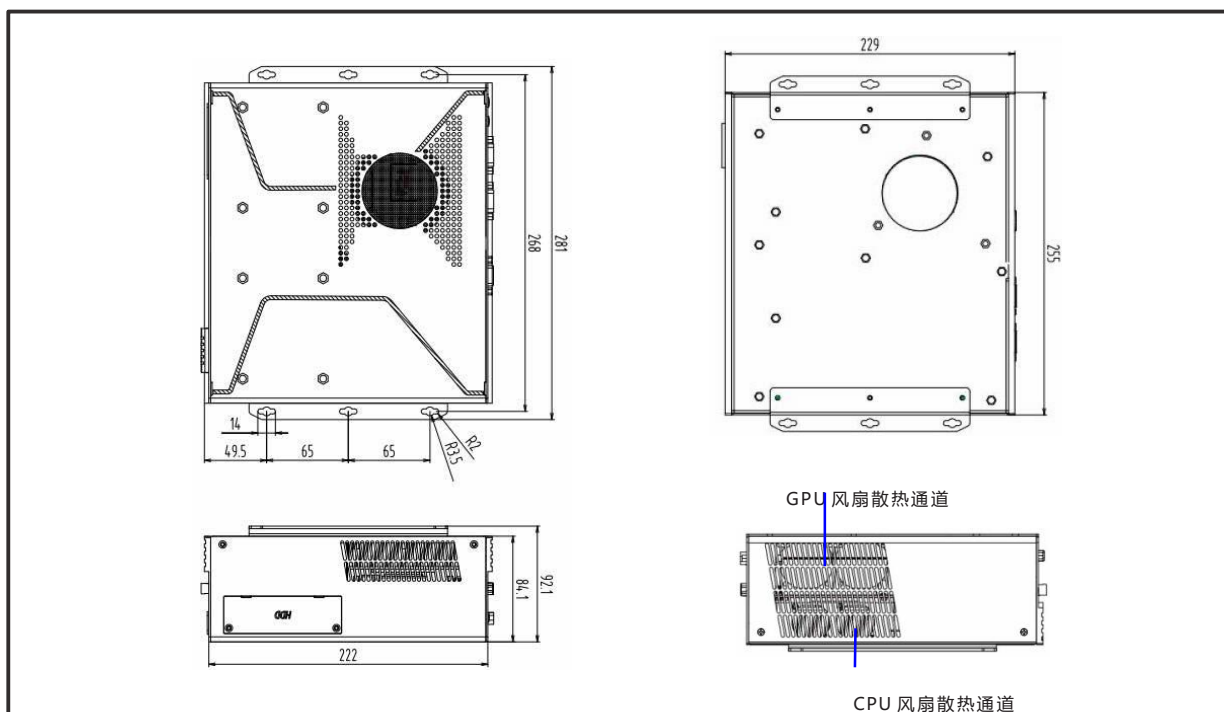
规格

系统	CPU	第六代Intel® Skylak e-S/第七代Intel® Kabylake-S Celeron/Pentium/Core I3/I5/I7 CPU,LGA 1151 插槽, TDP 35W/54W/65W/91W全功耗系列风扇散热
	系统内存	2*260-Pin SODIMM, 双通道DDR4 2400/2133MHz, 最大32GB
	扩展接口	1*全长Mini PCIe带PCle X1+USB信号带SIM卡槽, 1*M.2 2242 B-key带PCleX1+SATA3+USB信号带SIM卡槽, 1*全长mSATA(SATA3+USB), 支持4G卡无线网络和 Wifi/BT无线通讯模块等其他功能扩展
	GPU&显示	Intel Gen. 9 HD Graphics, HEVC/H265 HW高清编解码, 核显DP和HDMI为双4K超高清显示, 1*MXM3.1 GPU模块, 支持NVIDIA Gforce GTX全系列和AMD RX系列最高120W功耗GPU, 3*DP和1*HDMI四4K显示
	音频	Realtek ALC662VD音频, Audio out和MIC
	以太网	6*Intel I210AT PCIe Gig. Ethernet, 10/100/1000Mbps自适应, 单网口为独立PCle 3.0 X1通道全带宽 1*Intel I219LM PCIe Gig. Ethernet, 配置Core I5/I7 CPU支持Intel iVpro高级技术
	存储	1/2*2.5" HDD SATA3减震驱动架, 支持RAID0,1; 1*mSATA全高卡; 1*M.2 2242 B-key
	DIO	16位TTL信号可编程输入输出
	I-port	可选1*LPT、2*USB2.0和PS2键盘鼠标或1*Mini PCIe和M.2功能卡接口, 如串口
	I/O接口	3/7*RJ45 Gig-LAN(前面板) 4/6*USB3.0 Type A (前面板); 2*USB2.0 T ype A(后面板) ,1*USB2.0 Type A内置 16位DIO 2*10-pin端子(前面板); 2*RS232/422/485 DB9 公头(后面板), 2*RS232 DB9公头(后面板) 1*Audio-out和1*MIC 3.5音频接口(后面板) CPU核显1*HDMI +1*DP+1*VGA(前面板); GPU独显3*DP+1*HDMI(后面板)
	指示灯	1*电源指示灯, 1*硬盘指示灯, 3*CPU温度等级指示灯 (Red为报警, Yellow为高温, Green为常温)
	控制开关	1*电源开关, 1*复位开关(前面板); 1*2pin端子开关信号(后面板), 1*AT/ATX选择开关(前面板)
	电源要求	DC 6~48V输入, 5-pin端子接口(前面板) ,配24V/9.17A电源适配器 功耗: 24V/6A (5W CPU+78W GPU)
看门狗定时器	可编程超时中断或系统复位, 1到255秒	
操作系统	Windows 7, Windows 10, Linux Fedora Ubuntu	

机构	构造	铝型材面板, SGCC箱体, 铝板上盖和后面板
	颜色	黑色+花岗灰
	安装方式	桌面式安装
	尺寸	(W*H*D): 255*222*84.1mm
	净重	4.62KG
环境	工作温度	-10°C ~ 50°C – 65W CPU+78W GPU -10°C ~ 40°C – 91W CPU+120W GPU
	存储温度	-40°C~85°C
	存储湿度	10~90%@40°C, 无冷凝
	振动	5grms/5~500Hz/随机/工作状态(SSD); 1grms/5~500Hz/随机/工作状态(HDD)
	冲击	50g峰值加速度(持续11ms)(SSD); 20g峰值加速度(持续11ms)(HDD)
	EMC/认证	CE/FCC Class A

外形尺寸

单位:mm



订购信息

型号	说明
BRAV-7302/S001	GPU箱体电脑, Intel® Skylake-S/Kabylake-S LGA1151 CPU, MXM3.1 GPU槽, 3*LAN, 4*USB3.0, 3*USB2.0, 4*COM 1*M.2, 1*Mini PCIe, 2*HDMI, 4*DP, 1*VGA, 音频, 1*I-port, 2*2.5" 驱动架, 1*mSATA, DC 6~48V
BRAV-7302/S002	GPU箱体电脑, Intel® Skylake-S/Kabylake-S LGA1151 CPU, MXM3.1 GPU槽, 7*LAN, 6*USB3.0, 3*USB2.0, 4*COM 16位DIO, 1*M.2, 1*Mini PCIe, 2*HDMI, 4*DP, 1*VGA, 音频, 1*I-port, 1*2.5" 驱动架, 1*mSATA, DC 6~48V
NVIDIA GTX 1050TI	MXM3.1 Type A, NVIDIA GTX 1050TI, GDDR5 4GB, 128bit, 768 cuda cores
NVIDIA GTX 1070	MXM3.1 Type B, NVIDIA GTX 1070, GDDR5 8GB, 256bit, 2048 cuda cores
AMD RX 480-4GB	MXM3.1 Type B, AMD RX 480, GDDR5 4GB, 256bit, 2304 cuda cores
PA-220DC24	AC/DC 适配器, 直流24V/9.17A 220W

*All specifications and photos are subject to change without notice.
www.jhctech.com.cn © 2020 Jhctech.Co., Ltd. All rights reserved.

Updated Jul., 11th, 2020

www.jhctech.com.cn