

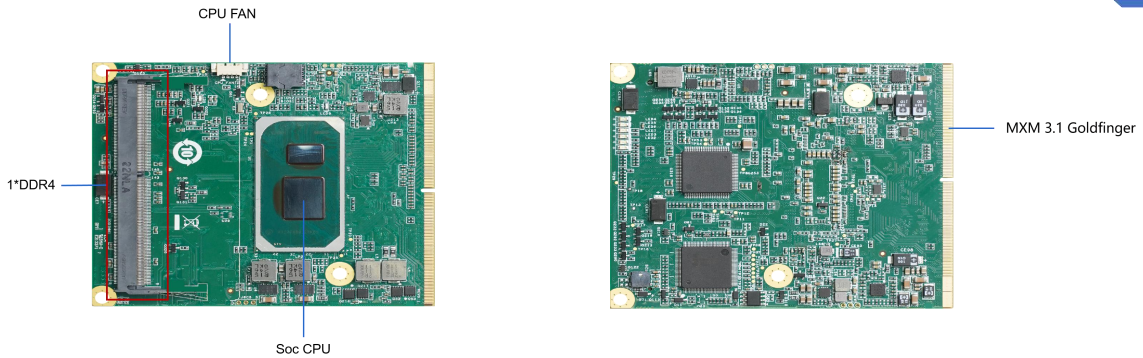
产品特性

- Intel® Tiger lake U Soc CPU
- 支持单通道DDR4 3200MHz, 最大32GB
- 2*DDI输出, 1*eDP
- 4*PCIeX1, 1*PCIeX2, 1*PCIeX4
- 2*SATA, 4*USB3.1, 10*USB2.0, 1*HDA, 4*UART, GPIO, 1*eSPI
- DC 12V电源输入

产品概述

NODE-I914是一款搭载Intel® Tiger lake U Soc 的核心模块, 支持单通道DDR4 3200Mhz内存, 最大32GB。主板模块尺寸轻薄小巧, 是一款以低功耗见长并可实现灵活扩展的经济型产品, 适用于工业自动化、安防、环保、物流仓储管理方面应用。

接口布局

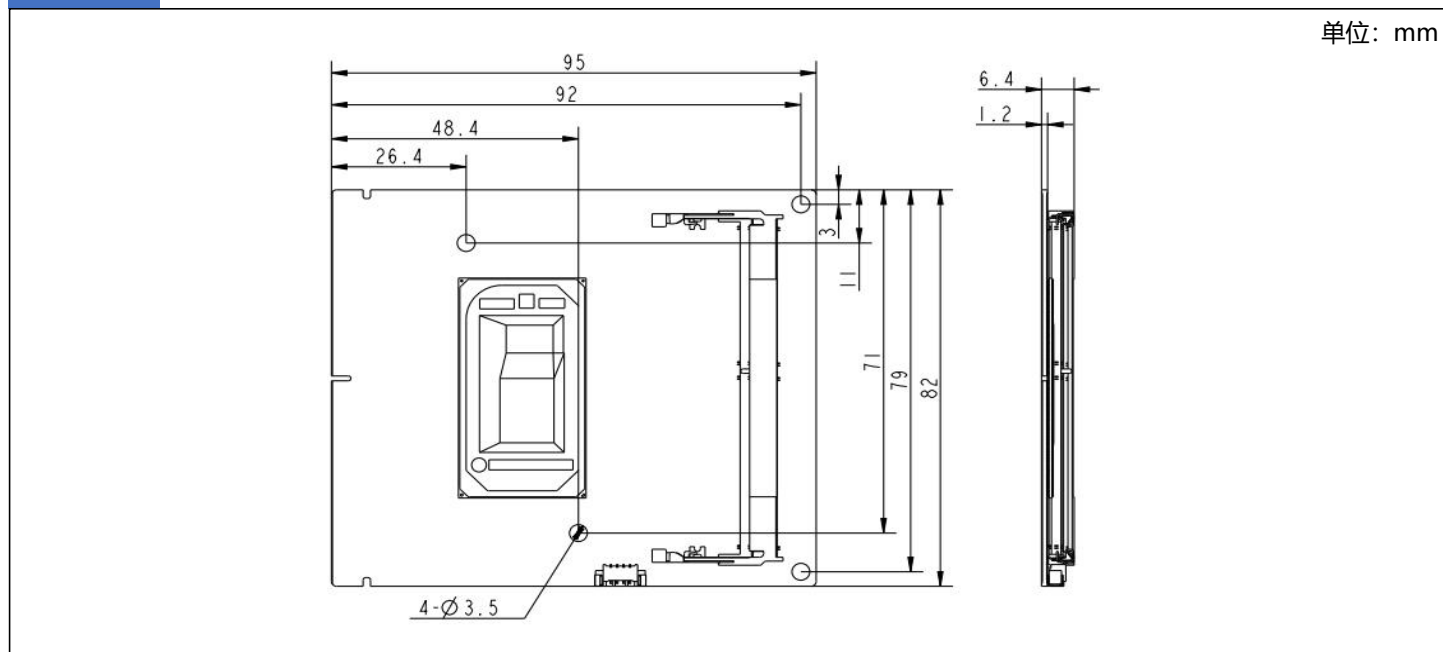


产品规格

CPU	处理器	i7-1165G7	i5-1135G7	i3-1115G4	Celeron 6305E
	内核数	4	4	2	2
	线程数	8	8	4	2
	主频	2.8~4.7 GHz	2.4~4.2 GHz	3.0~4.1 GHz	1.8 GHz
	TDP-up	28W	28W	28W	15W
系统内存	单通道DDR4 260-pin SO-DIMM槽, 支持到3200MHz, 最大32GB				
Graphics	Intel® Iris® Xe Graphics, Supports DirectX12.1 OpenGL 4.6 and OpenCL 3.0 HDMI 2.0 最高分辨率 4096x2304@60Hz, DP 1.4 最高分辨率 7680x4320@60Hz, eDP最高分辨率 4096x2304@60Hz				
MXM 3.1 Goldfinger (281-Pin)	DDI	2			
	eDP	1			
	USB3.2	4			
	USB2.0	10			
	PCIeX1	4			
	PCIeX2	1			
	PCIeX4	1			
	eSPI	1			
	SATA(PCIeX1)	2			
	HDA	1			
	SM BUS	1			
	Legacy IO	1			
	RTC	1			
	UART	4			
	GPIO	3			

	F-Panel: Power SW/Reset/PW-LED/HDD-LED
电源要求	DC 12V输入
看门狗定时器	可编程超时中断或系统复位, 1到255秒
操作系统	Windows 10 64bit, Windows 11 64bit, SUSE, Ubuntu, Wind River, Linux
尺寸	95*82*6.4mm
工作温度	0~60°C
存储温度	-40°C~85°C
存储湿度	10~95%@40°C, 无冷凝
EMC/认证	CE/FCC Class A

外形尺寸



订购信息

型号	CPU	说明
NODE-I914/S001	Intel® Core I3-1115G4	Intel®Tiger lake U Soc Core I7/I5/I3/Celeron CPU, DDR4 3200MHZ, MXM 3.1 Goldfinge(2*DDI, 1*eDP, 4*USB3.2, 10*USB2.0, 1*PCIeX2, 1*PCIeX4, 4*PCIeX1, 2*SATA, 1*eSPI, 1*HDA, 1*SPI, Legacy IO, RTC, Power SW/Reset/PW-LED/HDD-LED, 3 bit GPIO, SM BUS, 4*UART), DC 12V电源输入
NODE-I914/S002	Intel® Core I5-1135G7	
NODE-I914/S003	Intel® Core I7-1165G7	
NODE-I914/S004	Intel® Celeron 6305E	