

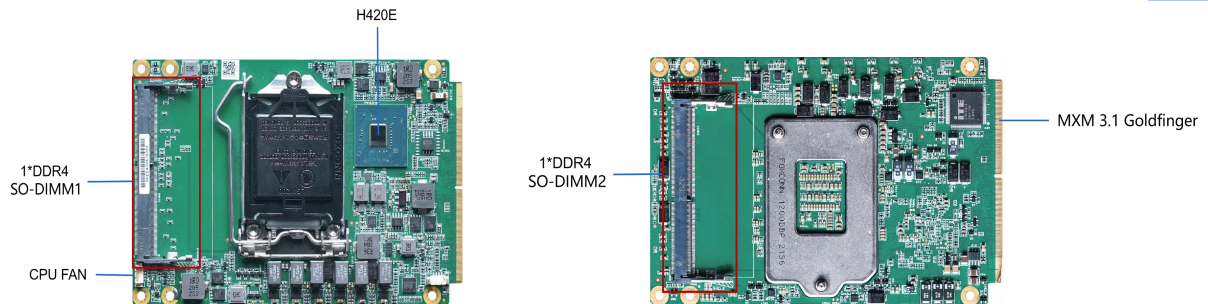
产品特性

- Intel® Comet lake-S CPU
- 支持双通道DDR4 2933MHz, 最大128GB
- Intel® H420E芯片组, 长生命周期
- 2*DDI输出, 1*eDP
- 5*PCIeX1, 1*PCIeX2
- 2*SATA, 6*USB3.2, 10*USB2.0, 1*HDA, 3*URAT, GPIO, 1*LPC
- DC 12V电源输入

产品概述

NODE-I973是一款搭载Intel® Comet lake-S CPU、Intel H420E芯片组的核心模块, 支持双通道DDR4 2933MHz SODIMM, 内存最大128GB。主板模块尺寸轻薄小巧, 是一款以低功耗见长并可实现灵活扩展的经济型产品, 适用于工业自动化、安防、环保、物流仓储管理方面应用。

接口布局

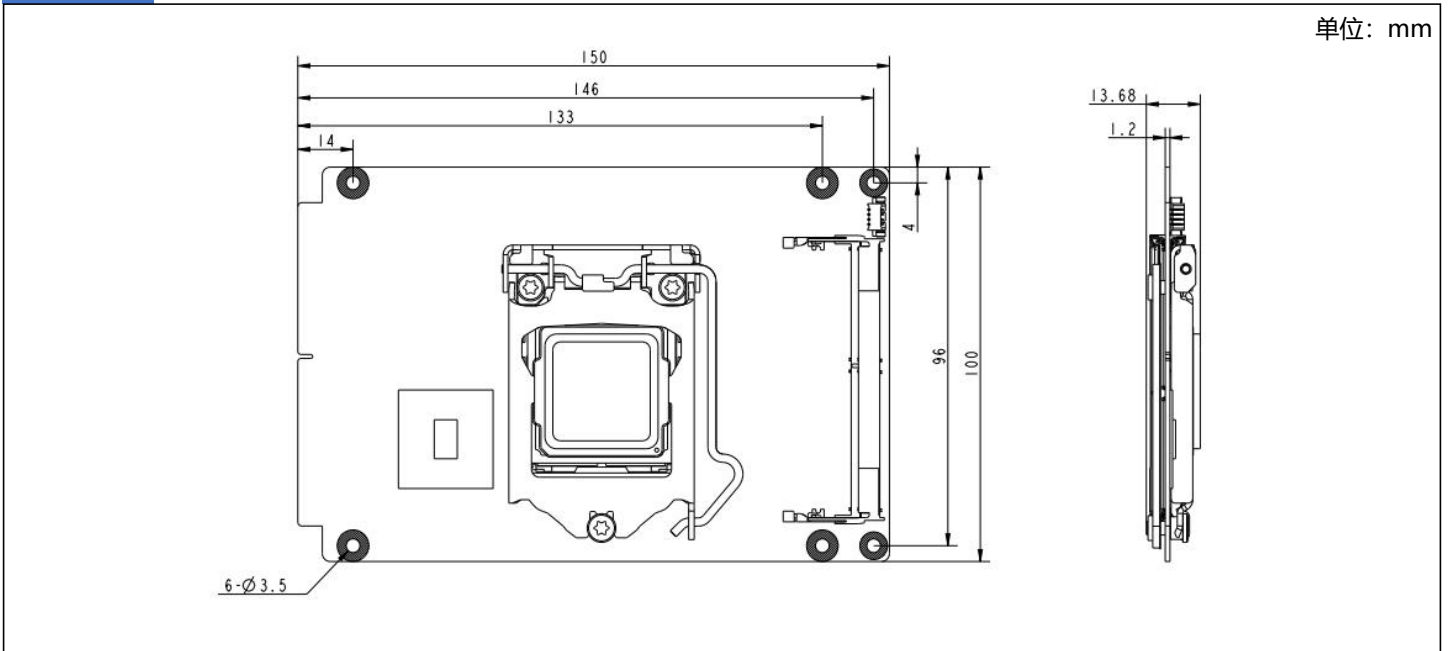


产品规格

CPU	Intel 10th Gen. Cometlake-S Core i9/i7/i5/i3/Celeron	
系统内存	双通道DDR4 2*260-pin SO-DIMM槽, 支持到2933MHz, 最大128GB	
Graphics	Intel® UHD Graphics 630, 支持DirectX 12, OpenGL 4.5和OpenCL 2.1 HDMI为4K超高清显示, 最高分辨率4096x2160@30Hz, DP最高分辨率4096x2304@60Hz, eDP最高分辨率4096x2304@60Hz	
MXM 3.1 Goldfinger (281-Pin)	DDI	2
	eDP	1
	USB3.2	6
	USB2.0	10
	PCIeX1	5
	PCIeX2	1
	SATA	4
	LPC(eSPI)	1
	HDA	1
	SM BUS	1
	Legacy IO	1
	RTC	1
	UART	3
	GPIO	3
	F-Panel: Power SW/Reset/PW-LED/HDD-LED	
电源要求	DC 12V输入	
看门狗定时器	可编程超时中断或系统复位, 1到255秒	
操作系统	Windows 10 64bit, Windows 11 64bit,SUSE, Ubuntu, Wind River, Linux	
尺寸	150*100*13mm	

工作温度	0~60℃
存储温度	-40℃~85℃
存储湿度	10~95%@40℃, 无冷凝
EMC/认证	CE/FCC Class A

外形尺寸



订购信息

型号	CPU	说明
NODE-I973/S001	Intel® Comet lake-S	Intel Comet lake-S LGA1200 CPU+H420E PCH, 2*DDR4 2933MHz, MXM 3.1 Goldfinger(2*DDI, 1*eDP, 6*USB3.2, 10*USB2.0, 5*PCIeX1, 1*PCIeX2, RTC, 4*SATA, 1*HDA, SM BUS, Legacy IO, 1*SPI, 3*UART, 1*LPC, Power SW/Reset/PW-LED/HDD-LED, 3 bit GPIO), DC 12V电源输入