

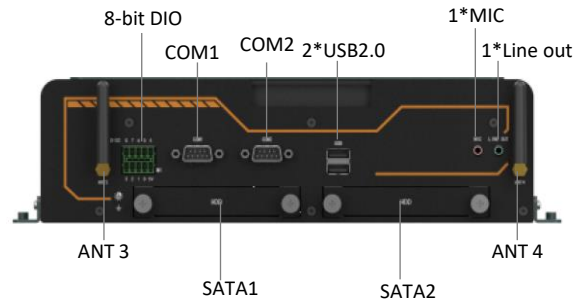
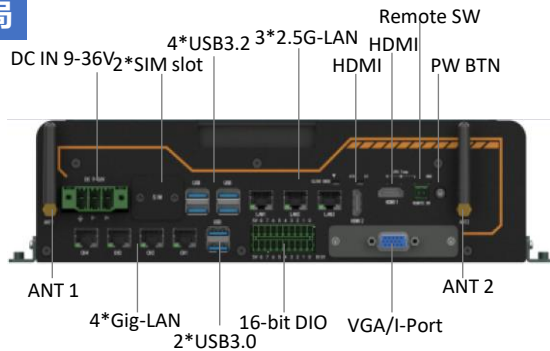
产品特性

- Intel® Comet lake 10th-Gen Celeron/Pentium/Core™ i9/i7/i5/i3 CPU
- 铝矩型材外壳, 无风扇散热设计
- 3*2.5G-LAN+4*Gig-LAN带POE功能
- VGA+2*HDMI, 三独立显示
- 3*M.2 支持千兆WiFi6, 4G LTE, 5G NR等无线模块
- 1*MXM3.1支持MLU220-MXM AI加速模块
- DC9~36V宽压供电, 带反接、过流、过压保护

产品概述

BRAV-7601是一款高性能无风扇AI边缘计算系统, 搭载Intel® Comet lake系列处理器, 支持寒武纪MLU220加速模块, 网口多显示多IO功能, 直流DC9-36V宽压供电, 适用于车路协同C-V2X, 特种车辆车载, 智能安防, 高精度机器视觉, 医疗影像等行业的应用。

接口布局

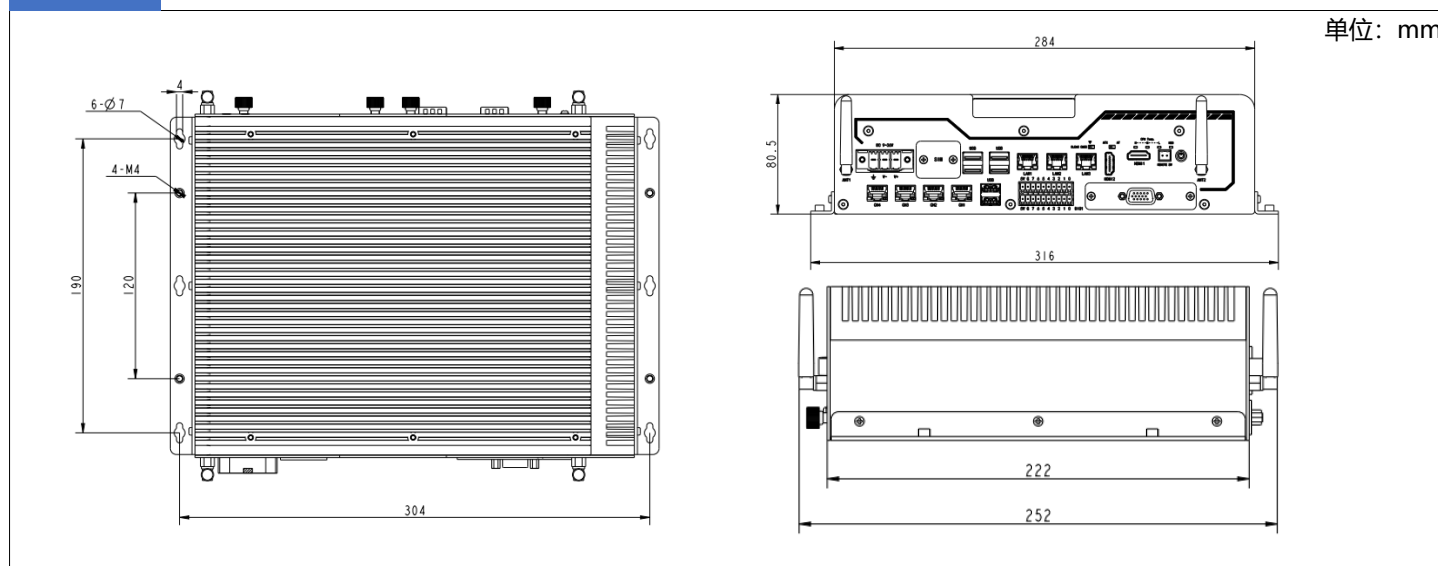


产品规格

CPU+PCH	Intel® Comet lake 10th-Gen Celeron/Pentium/Core™ i9/i7/i5/i3 CPU, Intel® Q470 PCH
系统内存	2*DDR4 SO-DIMM 槽, 支持到2933MHz, 最大64GB
扩展接口	1*Mini-PCIe Full size, PCIeX1和SATA3信号自动选换, USB2.0+SIM, 支持mSATA或4G LTE 1*M.2 Type 2230 E-key, PCIeX1, USB2.0和CNVio, 支持千兆WiFi6和BT5.0 1* M.2 Type 3052 B-key, PCIeX1, USB2.0+SIM, 支持5G NR兼容4G LTE 1*M.2 Type 2280 M-Key(PCIE4信号), 支持NVME高速存储盘, 或PCIe信号扩展模块 1*MXM3.1, PCIeX16, 支持寒武纪MLU220-MXM AI加速卡 JHCTECH-02 E/IO高速接口规范, 2个PCIeX4信号, 2*USB3.0, 2*USB2.0, 160pin抗震高速信号欧规接口
Graphics	Intel® UHD Graphics, 支持DirectX 12, OpenGL 4.5, 核显2*HDMI 1.4为双4K超高清显示, 最高分辨率4096 x 2304@24Hz, 核显1*VGA模拟显示最大分辨率1920*1200@60Hz;
音频	可选Realtek ALC芯片, 1*Audio-out和1*MIC高保真音频, 支持5.1声道
以太网	3*Intel I226V 2.5G-LAN, 支持iAMT 13.0主动管理, 配置Core i5/i7/i9 CPU即支持vPro技术 4*Intel I210AT PCIe Gig. Ethernet with POE function, 10/100/1000Mbps自适应, 单网口为独立PCIe 3.0 X1 通道全带宽
存储	2*2.5 " HDD SATA3(支持RAID0,1), 最高可支持大容量双15mm厚度HDD, 最高支持 6G bit/秒的传输速度 1*M.2 Type 2280 M-Key(PCIE4信号), 支持NVMe超高速固态存储 1*mSATA(和Mini PCIe互为可选)
DIO	8bit (S001), 8+16 bit(S002), 均为TTL信号可编程输入输出
I/O接口	前置接口: 3*2.5G-LAN和4*POE Gig-LAN(均为Rj45); 4*USB3.2(Type A), 最高10G bit/秒的传输速度; 2*USB3.0 (Type A); CPU核显: 2*HDMI和1*VGA (I-Port位); 1*16-bit DIO (2*10pin凤凰端子); 2*SIM卡槽; 后置接口: 2*USB2.0(Type A); 2*RS232/422/485, 可通过BIOS设置模式 (DB9 Male); 1*8-bit DIO (2*5Pin 凤凰端子); 1*Line out+1*Mic (3.5mm phone jack); 内置接口: 2*RS232(2*5杜邦插针); 1*USB2.0(杜邦插针)和1*USB2.0(type A); 1*16-bit DIO(2*10杜邦插针); 1*Front Audio(2*5杜邦插针); 1*SM Bus(4pin wafer)

I-port接口	支持内置16-bit DIO、1*USB2.0、1*VGA、1*COM或者M.2/Mini PCIe等扩充功能模块接口引出
指示灯	1*Power LED(Power按键上), 1*硬盘指示灯, 3*CPU温度等级指示灯 (Red为报警, Yellow为高温, Green为常温)
控制开关	1* Power按键 w/LED, 2-pin凤凰端子远程开关, 1*F-panel杜邦插针, AT-ATX拨码开关, Clear Cmos拨码开关
电源要求	DC 9-36V宽压直流, 3-pin 7.62间距凤凰端子座, 过压过流反接保护, 最大输出功率350W TDP功耗: 24V/2.17A(I3-10100TE CPU, 8G内存)
看门狗定时器	可编程超时中断或系统复位, 1到255秒
操作系统	Windows 10 IoT Enterprise (64-bit), Windows Server 2019, Ubuntu, SUSE, Redhat Enterprise, Wind River Linux, Yocto Project (64-bit), Wind River VxWorks 7
构造	铝矩型材散热外壳, SGCC箱体
颜色	黑色+花岗灰
安装方式	桌面式安装
尺寸	(L*W*H): 284*222*80.5mm
净重	6.40kg
工作温度	-20°C ~ 60°C带空气流动
存储温度	-40°C~85°C
存储湿度	10~95%@40°C, 无冷凝
振动	5grms/5~500Hz/随机/工作状态(SSD); 1grms/5~500Hz/随机/工作状态(HDD)
冲击	50g峰值加速度(持续11ms)(SSD); 20g峰值加速度(持续11ms)(HDD)
EMC/认证	CE/FCC Class A

外形尺寸



订购信息

型号	说明		
BRAV-7601/T001	无风扇散热AI边缘计算系统	3*2.5G LAN, 8bit DIO	Intel Q470 PCH, Intel CML LGA1200 CPU, 1*MXM 3.1, 4*USB3.2, 2*USB2.0, 2*COM, 1*Mini PCIe, 1*M.2 E-Key, 1*M.2 B-Key, 2*HDMI, 1*VGA, 1*MIC和1*Audio-out(可选), 1*mSATA(可选), 1*M.2 M-Key, 2*2.5" SATA bay, 1*I-Port, DC 9~36V
BRAV-7601/T002		3*2.5G LAN, 4* POE, 2*USB3.0, 8+16bit DIO	
推荐MXM3.1 AI模块	寒武纪MLU220-MXM		
PA-120DC19	AC/DC电源适配器, DC19V/6.32A, 120W		
PA-220DC24	AC/DC电源适配器, DC24V@9.17A, 220W		