

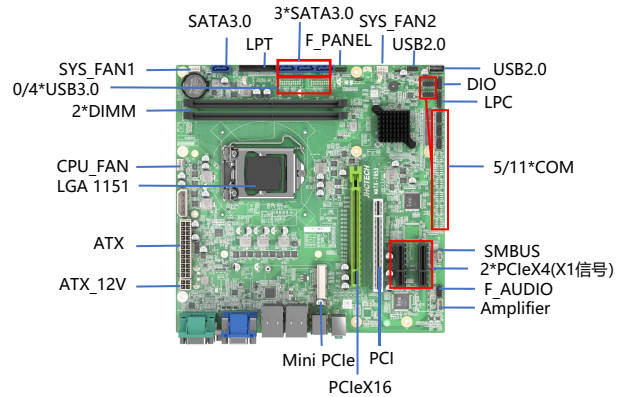
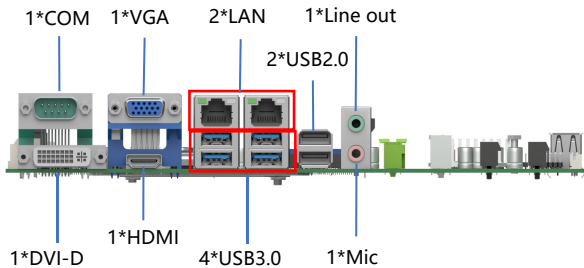
产品特性

- Intel H110 PCH, 支持Intel 6/7th Gen. SKL/KBL-S Core i7/i5/i3/Pentium/Celeron LGA1151 CPU
- 双通道2*DDR4 2133/2400MHz UDIMM内存, 最大32GB
- Intel 9th HD Graphic核显, VGA+HDMI/ VGA +DVI-D/ HDMI+ DVI-D, 双独立显示
- 1*I219LM和1*I210/I211AT双千兆网口
- 4/8*USB3.0, 5*USB2.0, 6/12*COM, 8bit DIO, 1*LPT
- 1*PCIeX16, 1*PCI, 2*PCIeX4(X1信号)共4扩展, 1*全长Mini PCIe内置扩展
- 4*SATA3.0 6.0Gbps, 1*Line out&1*Mic, 可选功放
- 标准24pin ATX +4pin 12V ATX供电设计

产品概述

MATX-I953是一款搭载Intel H110芯片组支持Intel 6/7th Gen Core i7/i5/i3/Pentium/Celeron CPU的工业主板, 按照标准Micro ATX 主板规范设计, 可适配市面上所有4U机箱与壁挂式机箱, 非常适用于机器视觉、数控机械和数据采集等领域。

接口布局

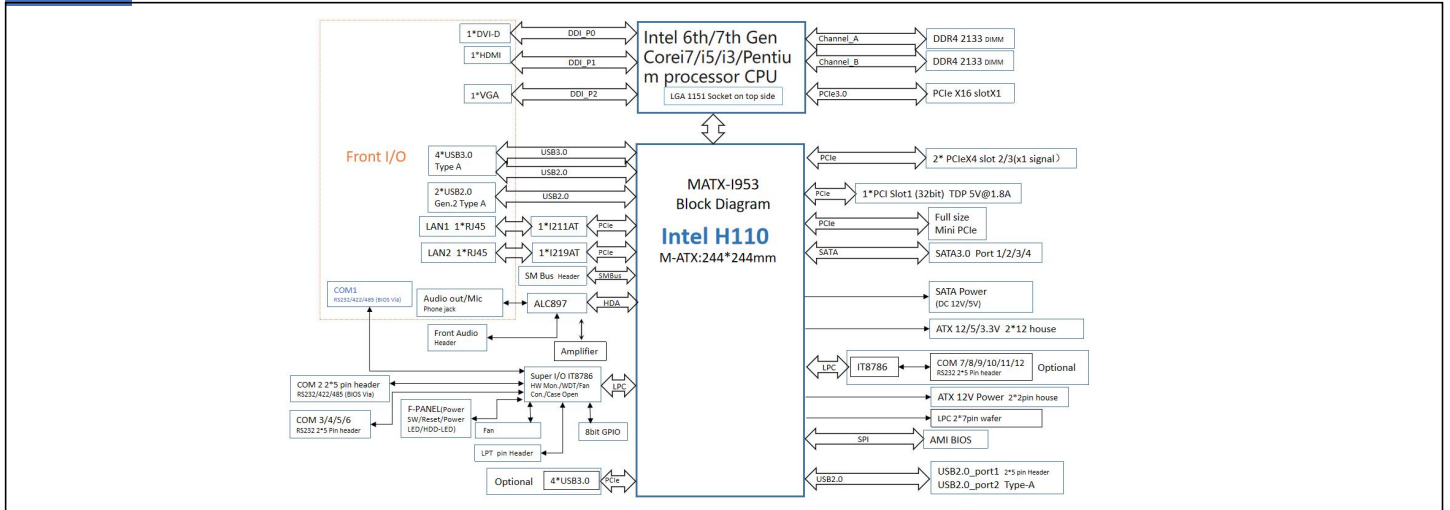


产品规格

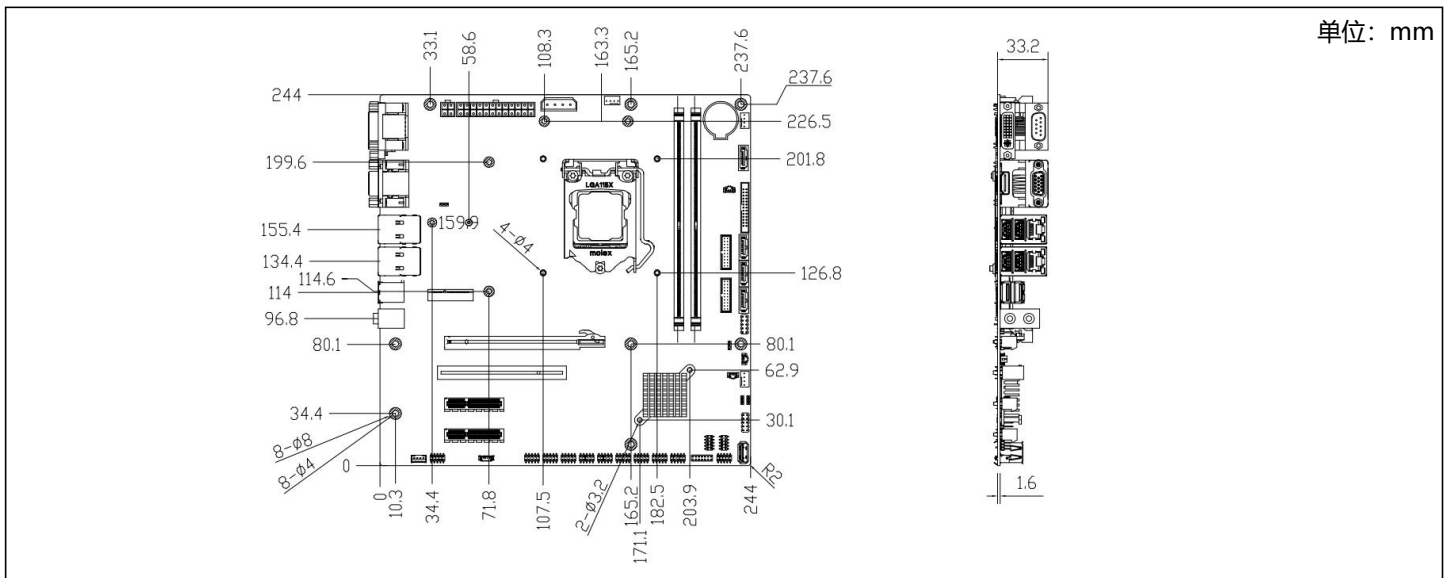
CPU	Intel 6/7th Gen. Core i7/i5/i3/Pentium/Celeron CPU, LGA 1151 Socket, 可支持最大功耗91W
芯片组	Intel H110 PCH
系统内存	2*288-pin Non-ECC UDIMM, 双通道 DDR4 2133/2400MHz, 最大32GB
扩展接口	1*PCIeX16(Gen3.0 X16信号), 2*PCIe×4 (Gen2.0 X1信号), 1*32-bit PCI, 1*全长Mini PCIe(PCIe X1信号)
显示	Intel 9th HD Graphic, AVC/VC1/MPEG2/HEVC/VP8/JPEG.HW高清编解码, 支持Direct3D 11.2,OpenGL 5.0, OpenCL 2.1, 最高分辨率: HDMI为3840*2160@30Hz,VGA为1920*1200@60Hz, DVI-D为1920*1200@60Hz
音频	采用Realtek ALC897高清音频芯片, 支持5.1声道, 可选支持2*3W功放
以太网	1*Intel® I210AT/I211AT, 10M/100M/1000M 自适应, 支持WOL远程唤醒 1*Intel® I219LM, 10/100/1000Mbps 自适应, 也支持WOL远程唤醒
存储	4*SATA3, 6.0Gbps HDD/SSD
板边I/O	2*LAN (RJ45 w/LED) 4*USB3.0 (Type A), 2*USB2.0(Type A), 均支持USB Power跳线切换供电模式5V System或5VSB 1*COM (RS232/422/485, DB9公针) 1*HDMI+1*VGA+1*DVI-D 1*Line out+1*Mic, 3.5mm phone jack
板内I/O	4*USB3.0 Gen 2.0 (S002有, S001无, 2个2*10pin header), 3*USB2.0(1个为Type A, 1个2*5pin杜邦插针), 5/11*COM (S001: 1*RS232/422/485 和4*RS232, S002: 1*RS232/422/485 和10*RS232, 2*5pin杜邦插针), 1*8bit DIO (2*5pin杜邦插针), 1*LPT(2*13pin筒牛接口), 4*SATA3, 1*F_AUDIO (2*5pin杜邦插针), 1*AMP (1*4pin 2.0mm wafer接口)
开关&LED	F_PANEL (Power SW, Reset, Power LED, HDD LED), Clear CMOS跳线, AT/ATX跳线, USB Power 跳线
电源要求	24-pin ATX +4-pin 12V, TDP:125W (I7-7700K CPU/16G DDR4/128G SSD, 无加速卡或功能卡)
看门狗定时器	可编程超时中断或系统复位, 1到255秒
操作系统	Windows 7(SKL-S支持32位和64位, KBL-S支持64位), Windows 10, Linux

尺寸	(W*H): 244*244mm, 标准Micro ATX孔位尺寸
厚度	正面: 34.9mm; PCB: 1.6mm
工作温度	0~60°C
存储温度	-40°C~85°C
存储湿度	10~95%@40°C, 无冷凝
EMC/认证	CE/FCC Class A

架构图



外形尺寸



订购信息

型号	具体规格	
MATX-I953/S001	嵌入式单板电脑, Intel H110+Skylake-S/Kabylake-S LGA1151 CPU, 2*LAN, 5*USB2.0, 8bitGPIO, 1*PCIe X16, 2*PCIe X4(x1信号), 1*PCI, 1*Mini PCIe, 1*HDMI, 1*VGA, 1*DVI-D, 1*Line out和1*Mic,可选 Amplifier,4*SATA3,1*LPT, 24-pin ATX/4-pin ATX 12V供电	4*USB3.0, 6*COM
MATX-I953/S002		8*USB3.0, 12*COM

配件包

标配			选配		
配件	说明	数量	配件	说明	
串口线	DB9 male, 长度300mm	4	DIO线	DB9 male, 线长300mm	
SATA线	SATA 7pin 数据线, 长度420mm	2	音频线	一拖三(Line-out/Line-in/Mic) 3.5mm phone jack, 线长300mm	
953I/O 挡片	全IO开口, 0.5mm不锈钢	1	串口线	DB9 male, 长度300mm	
螺丝跳线包	2个M2螺丝, 2个M.25+2个2.0和2个2.5跳线帽(此为备用)	1	USB2.0线	一拖二Type A, 线长300mm	
			USB3.0线	一拖二Type A, 线长300mm	
			并口线	DB25 female, 线长300mm	
			PS/2线	一拖二6pin S-female键盘鼠标口, 线长300mm	
			SATA线	SATA 7pin 数据线, 长度420mm	
			CPU散热器1	LGA115X, TDP 35-65W风冷散热器	
			CPU散热器2	LGA115X, TDP 95W风冷散热器	