

KMDA-7611-S001

Intel® 第12/13代 Alder Lake-S/Raptor Lake-S LGA1700 CPU, 4*LAN, 4*USB3.2, 1*HDMI, 6*COM, 8bit 隔离DIO, 1*mSATA, 2*Mini PCIe, 1*M.2 B-Key, 1*SATA3.0, DC 9-36V.

JHCTECH

物联万物

嵌入式箱体电脑——卡曼达系列



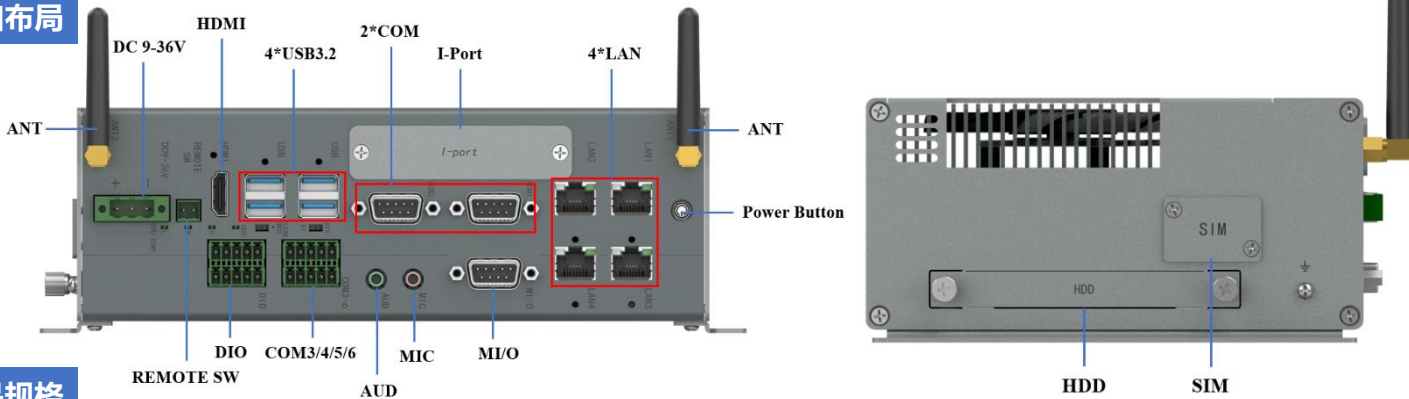
产品特性

- Intel® 第12/13代Alder lake-S/Raptor Lake-S LGA1700 系列CPU
- Intel® H610芯片组
- 2*DDR5 4800MHz SODIMM, 最大64GB
- 1*HDMI显示
- 4*LAN, 4*USB3.2, 1*USB2.0, 8bit 隔离DIO
- 1*MIC+1*LINE OUT
- 2*RS232/422/485和4*RS232六串口
- 2*全长Mini-PCIe, 支持PCIe信号的功能模块
- 1*M.2 3052/3042 B-Key, 带SIM卡槽, 支持5G NR模块
- 1*2.5英寸SATA3.0易插拔硬盘位和1*mSATA
- DC 9-36V供电, 带短路、过压和过流保护

产品概述

KMDA-7611-S001是一款高性能箱体电脑, 采用H610芯片组, 搭载Intel®第12/13代Alder lake-S/Raptor Lake-S系列处理器, IO功能完整, 体积大小适中, 适用于无人叉车、机器视觉和工业控制等行业和领域。

接口布局



产品规格

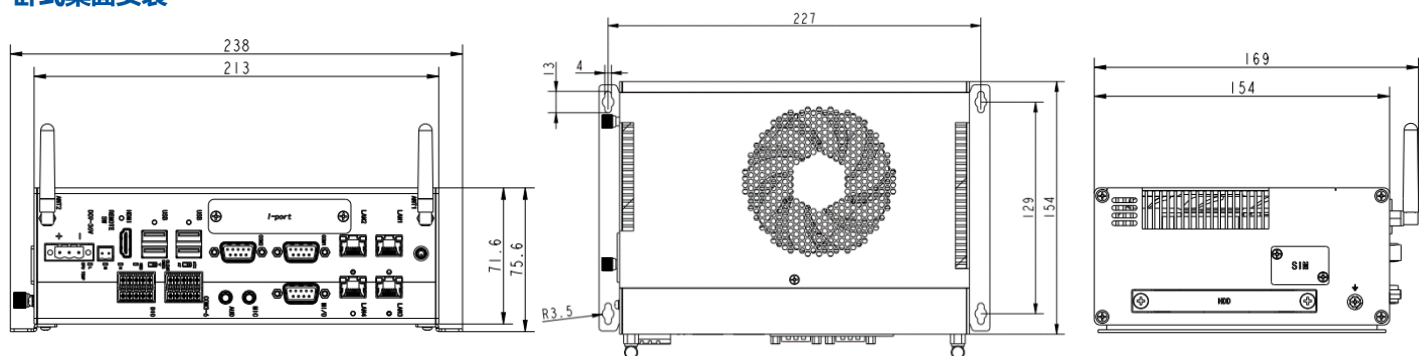
CPU+PCH	Intel® Alder lake-S/Raptor Lake-S 12/13th Gen Core™ i9/i7/i5/i3/Pentium/Celeron LGA1700 CPU, 最大功耗65W Intel® H610 PCH
系统内存	2*262-Pin SODIMM, 双通道DDR5 4800MHz, 最大64GB
扩展接口	2*全长Mini-PCIe, 带PCIeX1和USB2.0信号, 可扩展PCIe信号的功能模块 1*M.2 3052/3042 B-Key, 带SIM卡槽, 带PCIeX1和USB2.0信号, 支持5G NR模块
Graphics	Intel® UHD Graphics, Supports DirectX 12, OpenGL 4.5, OpenCL 3.0, HDMI最高分辨率4096*2160@60Hz
音频	Realtek ALC897音频, 1*Line out和1*MIC高保真音频, 支持5.1声道
以太网	3*Intel I210AT 千兆网, PCIe X1足额带宽, 10M/100M/1000Mbps自适应, 支持WOL 1*Intel I219LM 千兆网, PCIe X1足额带宽, 10M/100M/1000Mbps自适应, 支持WOL
存储	1*2.5" SATA3易插拔硬盘架, 最高支持6Gbps的传输速度 1*全长mSATA, 带SATA3.0信号, 最高支持6Gbps的传输速度
I/O接口	4*RJ45 Gig-LAN; 2*USB3.2 gen2.0 Type A, 10Gbps传输速度; 2*USB3.2 gen1.0 Type A, 5Gbps传输速度; 1*USB2.0 Type A (内置); 2*RS232/422/485通过BIOS设置(DB9 male), 4*RS232(2*5Pin凤凰端子); 8位隔离DIO (2*5pin凤凰端子); 1*HDMI; 1*Line out+1*Mic (3.5mm phone jack)
I-port接口	支持内置Mini PCIe等扩充接口引出
DIO	8位隔离DIO, 4位DI为2.5KV光电隔离, 支持PNP和NPN模式选择; 4位DO为2.5KV光隔达林顿输出, 匹配电阻内置, 可根据不同驱动电流进行选择; 脉冲周期达到2ms/次脉冲波
指示灯	1*Power LED(Power按键上), 1*硬盘指示灯, 3*CPU温度等级指示灯 (Red为报警, Yellow为高温, Green为常温)
控制开关	1* Power按键 w/LED, 2-pin凤凰端子远程开关, AT-ATX拨码开关, Clear Cmos拨码开关
电源要求	DC IN 9-36V, 3-pin 5.0mm间距凤凰端子座, 带短路, 过压和过流保护 TDP : TBD
安全	可选支持TPM2.0
看门狗定时器	可编程超时中断或系统复位, 1到255秒
操作系统	Windows 11, Windows 10 IoT Enterprise 2021 LTSC, Ubuntu, SuSe, Red Hat Enterprise, Wind River Linux, Wind River VxWorks 7

构造	铝矩型材散热外壳, SGCC箱体
颜色	银灰色
安装方式	默认卧式桌面式安装, 选配壁挂安装或导轨安装
尺寸	(W*D*H): 238*169*75.6 mm (卧式桌面安装)
净重	TBD
工作温度	-20 ~ 60°C, 宽温SSD, 空气流动 -10 ~ 55°C, 常温HDD, 空气流动
存储温度	-40°C ~ 85°C
存储湿度	10~95%@40°C, 无冷凝
振动	5grms/5~500Hz/随机/工作状态(SSD); 1grms/5~500Hz/随机/工作状态(HDD)
冲击	50g峰值加速度(持续11ms)(SSD); 20g峰值加速度(持续11ms)(HDD)
EMC/认证	CE/FCC Class A

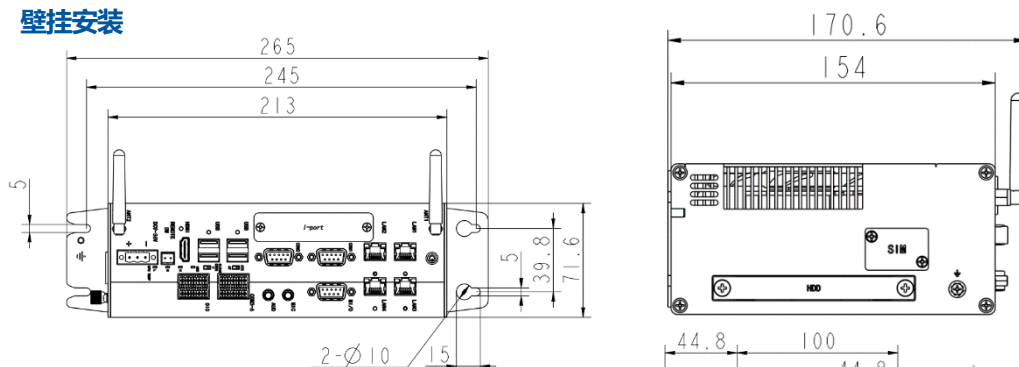
外形尺寸

卧式桌面安装

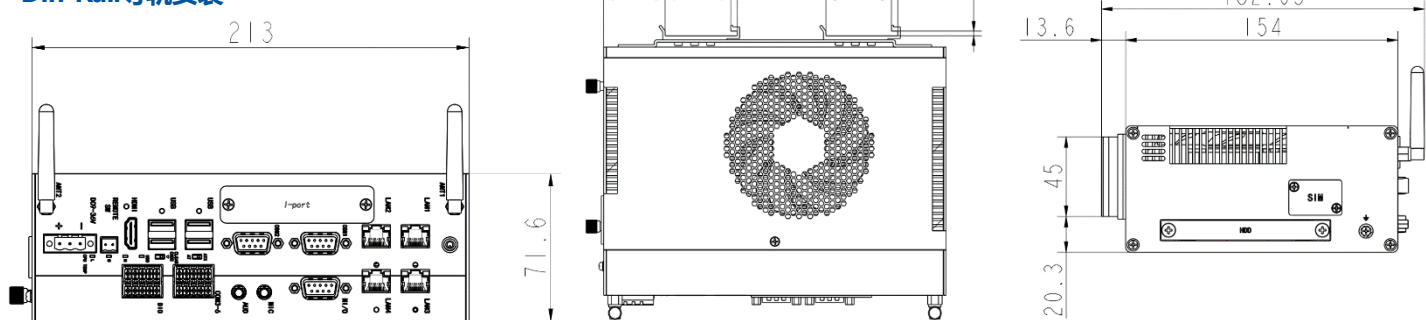
单位: mm



壁挂安装



Din-Rail导轨安装



订购信息

型号	描述
KMDA-7611-S001	嵌入式箱体电脑, Intel® 第12/13代 Alderlake-S/Raptor Lake-S LGA1700 CPU, H610 PCH, 2*DDR5 SODIMM, 4*LAN, 4*USB3.2, 1*USB2.0, 6*COM, 1*HDMI, Line out & Mic, 8bit 隔离DIO, 1*I-Port, 1*M I/O, 1*mSATA, 1*2.5" SATA bay, 2*Mini PCIe, 1*M.2 B-Key, 1*SIM槽, DC 9-36V.
PA-120DC19	AC/DC电源适配器, DC 19V/6.32A, 120W