

KMDA-5611-S001

Intel® 第8/9代Coffee Lake LGA1151 CPU, 2*LAN, 4*POE+, 2*USB3.1, 3*USB2.0, 1*HDMI, 1*VGA, 2*COM, 32bit 隔离DIO, 1*mSATA, 1*Mini PCIe, 1*SATA3.0, DC 9-36V.

JHCTECH

物联万物

嵌入式箱体电脑——卡曼达系列



4K Ultra HD

RoHS COMPLIANT CE FCC

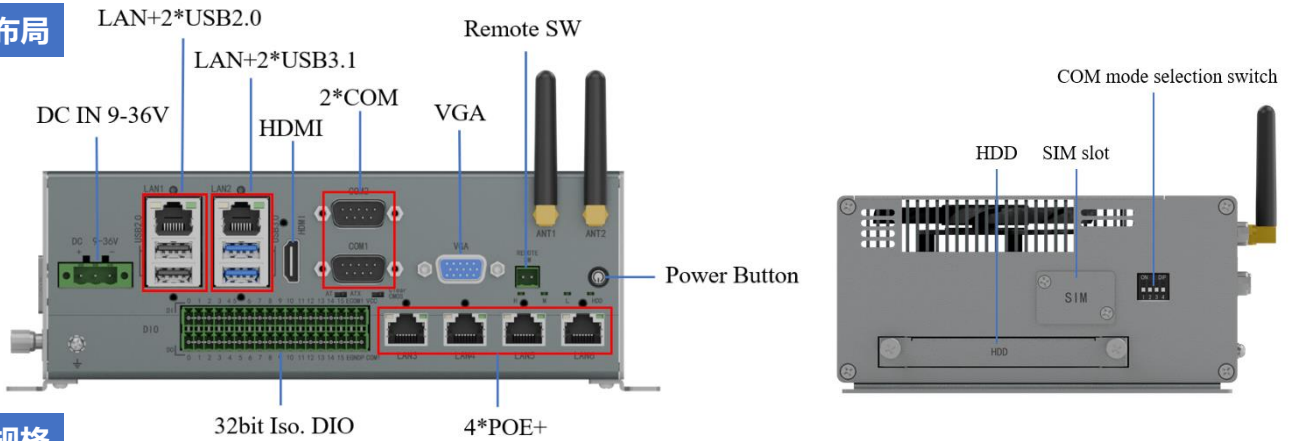
产品特性

- Intel® 第8/9代Coffee lake LGA1151系列CPU
- Intel® H310芯片组
- 2*DDR4 2400/2666MHz SODIMM, 最大64GB
- 1*HDMI+1*VGA双显示
- 2*LAN, 4*POE+, 2*USB3.1, 3*USB2.0, 32bit 隔离DIO
- 1*RS232/485和1*RS232双串口
- 1*全长Mini-PCIe, 带SIM卡槽, 可支持4G/WIFI/PCIe信号的功能模块
- 1*2.5英寸SATA3.0易插拔硬盘位和1*mSATA
- DC 9-36V供电, 带短路、过压和过流保护

产品概述

KMDA-5611-S001是一款高性能箱体电脑, 采用H310芯片组, 搭载Intel®第8/9代Coffee lake系列处理器, IO功能丰富, 体积大小适中, 适用于机器视觉和工业控制等行业和领域。

接口布局



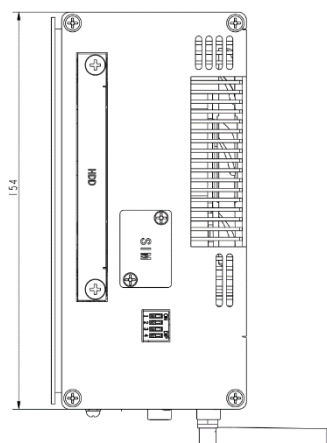
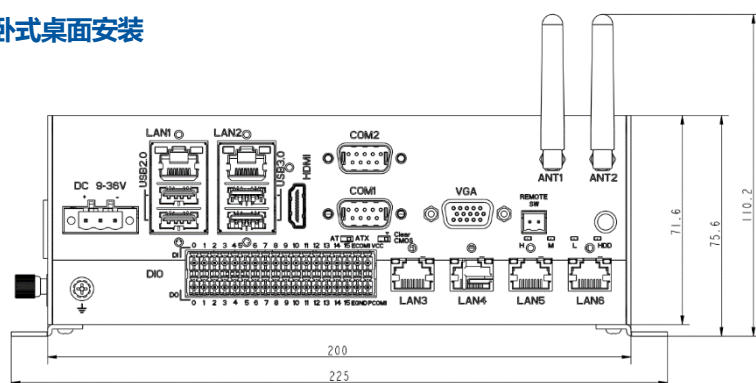
产品规格

CPU+PCH	Intel® Coffee lake 9th/8th-Gen Core™ i9/i7/i5/i3/Pentium/Celeron LGA1151 CPU, 最大功耗65W Intel® H310 PCH
系统内存	2*260-Pin SODIMM, 双通道DDR4 2666/2400MHz, 最大64GB
扩展接口	1*全长Mini-PCIe, 带SIM卡槽, 可支持4G/WIFI/PCIe信号的功能模块
Graphics	Intel UHD Graphics, Supports DirectX11.1, OpenGL 5.0 and OpenCL 2.1, HDMI最高分辨率4096*2160@24Hz, VGA最高分辨率1920*1200@60Hz
音频	/
以太网	1*Intel I210AT + 1*Intel I219LM千兆网口, PCIe X1足额带宽, 10M/100M/1000Mbps自适应, 支持WOL 4*Intel I210AT POE+ (at.)网口, PCIe X1足额带宽, 10M/100M/1000Mbps自适应, 支持WOL
存储	1*2.5" SATA3易插拔硬盘架, 最高支持6Gbps的传输速度 1*全长mSATA, 带SATA3.0和USB2.0信号, 支持mSATA存储盘
I/O接口	2*RJ45 Gig-LAN; 4*POE+; 2*USB3.1 Type A, 5Gbps传输速度; 2*USB2.0 Type A; 1*USB2.0 Type A (内置); 1*RS232/485通过拨码开关设置(DB9 male), 1*RS232(DB9 male); 32位隔离DIO (2*18pin凤凰端子); 1*HDMI; 1*VGA
DIO	32位光电隔离DIO, 16位DI为2.5KV光电隔离, 支持PNP和NPN模式切换; 16位DO为2.5KV光隔达林顿输出, 匹配电阻内置, 可根据不同驱动电流进行选择, 单路驱动电流可达500mA; 支持5V/12V/24V等多种电平输入, 脉冲周期达到2ms/次脉冲波
指示灯	1*Power LED(Power按键上), 1*硬盘指示灯, 3*CPU温度等级指示灯 (Red为报警, Yellow为高温, Green为常温)
控制开关	1* Power按键 w/LED, 2-pin凤凰端子远程开关, AT-ATX拨码开关, Clear Cmos拨码开关
电源要求	DC IN 9-36V, 3-pin 5.0mm间距凤凰端子座, 带短路, 过压和过流保护 TDP: TBD
安全	可选支持TPM2.0
看门狗定时器	可编程超时中断或系统复位, 1到255秒
操作系统	Windows 10 Enterprise & IOT Enterprise (64位) (CFL-R) Ubuntu、SuSe、Redhat Enterprise 1,2 (Kernel 4.14) (CFL-R) Wind River VxWorks 7 (CFL-R)

构造	铝矩型材散热外壳, SGCC箱体
颜色	银灰色
安装方式	默认壁挂安装, 选配卧式桌面安装或导轨安装
尺寸	(W*D*H): 225*154*75.6 mm
净重	TBD
工作温度	-20 ~ 60°C, 宽温SSD, 空气流动 -10 ~ 55°C, 常温HDD, 空气流动
存储温度	-40°C~85°C
存储湿度	10~95%@40°C, 无冷凝
振动	5grms/5~500Hz/随机/工作状态(SSD); 1grms/5~500Hz/随机/工作状态(HDD)
冲击	50g峰值加速度(持续11ms)(SSD); 20g峰值加速度(持续11ms)(HDD)
EMC/认证	CE/FCC Class A

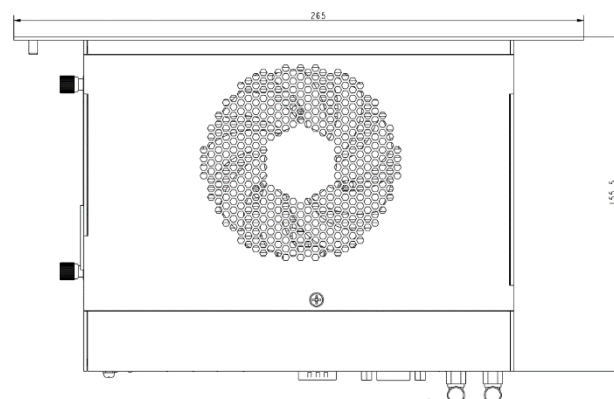
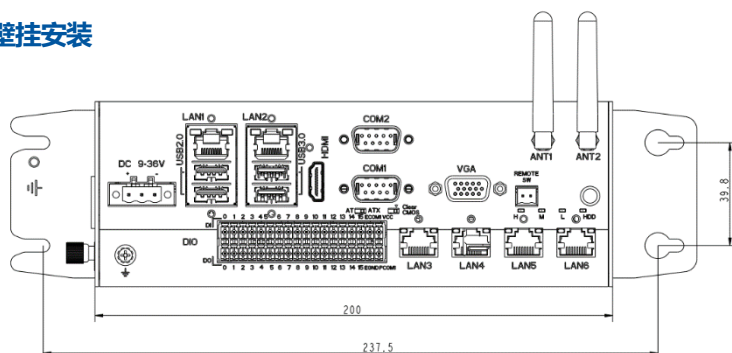
外形尺寸

卧式桌面安装

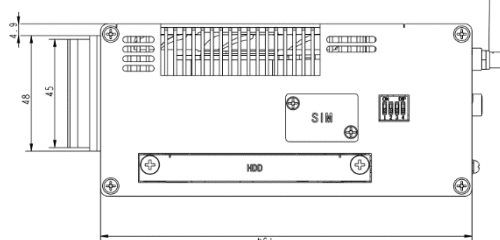
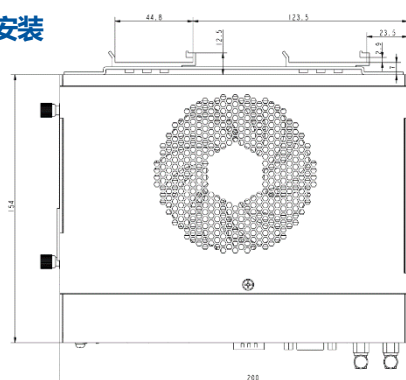


单位: mm

壁挂安装



Din-Rail导轨安装



订购信息

型号	描述
KMDA-5611-S001	嵌入式箱体电脑, Intel® 第8/9代 Coffee lake LGA1151 CPU, H310 PCH, 2*DDR4 SODIMM, 2*LAN, 4*POE+, 2*USB3.1, 3*USB2.0, 2*COM, 1*HDMI, 1*VGA, 32bit 隔离DIO, 1*mSATA, 1*2.5" SATA bay, 1*Mini PCIe, 1*SIM槽, DC 9-36V.
PA-120DC19	AC/DC电源适配器, DC 19V/6.32A, 120W