

GPU车载电脑, 卡曼达系列

KMDA-3602

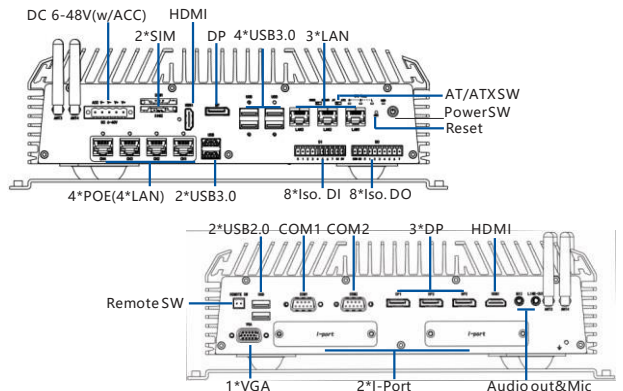
Intel® Skylake-S/Kabylake-S Core I3/I5/I7 CPU, 3*LAN, 4*POE, 6*USB3.0, MXM3.1 GPU, 6*4K显示, 16位隔离DIO,ITPS车载电源

特性

- 铝矩型材外壳, CPU无风扇散热设计
- Intel® Kabylake-S/Skylake-S Core I3/I5/I7 CPU
- 2*DDR4 2133/2400MHz SODIMM内存, 最大32GB
- MXM3.1 NVIDIA/AMD GPU模块
- 1*DP, 1*HDMI和1*VGA三核显, 3*DP和1*HDMI四独显
- 3*Gig LAN, 4*POE, 6*USB3.0, 3*USB2.0
- 2*COM, 16位隔离DIO, Audio out和Mic
- 2*Mini PCIe(Pcie+USB), 1*M.2 2242B-Key
- 1*2.5" SATA3驱动架, 1*mSATA; 整机减震安装架
- DC 6~48V宽压供电, ITPS车载管理功能



KMDA-3602是集和成一款最高性能车载电脑, 最新主被动程结合散热设计方案。最新Intel® Skylake-S/Kabylake-S处理器, 双DDR4 2133MHz内存。独立NVIDIA或AMD MXM3.1 GPU模块, DP和HDMI双4K核显3DP和HDMI独显, 3*网口, 4*POE, 6*USB3.0, 2个Mini PCIe和1M.2内置扩展, 支持双4G及Wifi/BT和GPS无线通讯。1*mSATA, 1*M.2和1个2.5寸SATA盘三存储。直流DC6-48V宽压供电, ITPS延时开关机功能。CPU+GPU双处理器高性能多网口多显示多无线通讯减震设计, 适用移动指挥、移动执法车载以及特种工程车载的应用。



规格

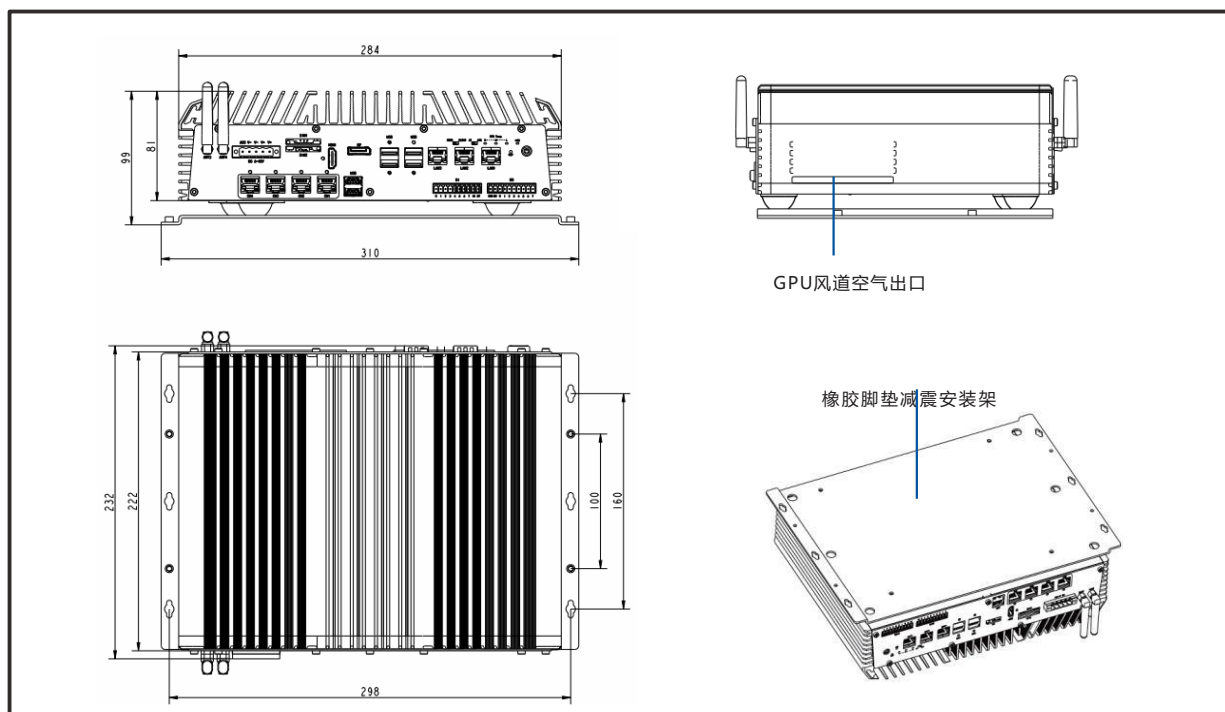
系统	CPU	第六代Intel® Skylake-S/第七代Intel® Kabylake-S Celeron/Pentium/Core I3/I5/I7 CPU, LGA 1151插槽
	芯片组	Intel® Q170
	系统内存	2*260-Pin SODIMM, 双通道DDR4 2133/2400MHz, 最大32GB
	扩展接口	1*全长Mini PCIe带Pcie X1+USB信号带SIM卡槽, 1*半长Mini PCIe带Pcie X1+USB信号, 1*M.2 2242 B-key带SIM卡槽, 1*全长mSATA(SATA3+USB), 同步支持双4G卡无线网络、Wifi/BT通讯及GPS/BDS导航
	GPU&显示	Intel® Gen. 9 HD Graphics, HEVC/H265 HW高清编解码, 核显DP和HDMI为双4K超高清显示 1*MXM3.1 GPU模块, 支持NVIDIA Gforce GTX全系列和AMD RX系列最高120W功耗GPU, 3*DP和1*HDMI四4K显示
	音频	Realtek ALC662VD音频, Audio out和MIC
	以太网	2*Intel® I210AT PCIe千兆网, 10/100/1000Mbps自适应; 1*Intel® I219LM PCIe千兆网支持iPro 4*Intel® I210AT PCIe千兆网, 全带宽POE, 单路TDP 15.4W供电输出, 可选为4*LAN
	存储	1*2.5" HDD SATA3减震驱动架; 1*mSATA全高卡; 1*M.2 2242 B-key共三个存储
	DIO	8位2.5KV光隔离输入(H:5-24V, L:0-1.5V), 8位2.5KV光隔离输出(200mA), 可选16位TTL信号可编程输入输出
	I-port	可选1*LPT、16位DIO, 或2*Mini PCIe和M.2功能卡接口, 如CAN BUS
	I/O接口	3*RJ45 Gig-LAN, 4*RJ45 Gig-POE 防脱扣件螺孔(前面板) 6*USB3.0 Type A (前面板); 2*USB2.0 Type A(后面板), 1*USB2.0 Type A内置 8位隔离输出1*10-pin端子和8位隔离输入1*10-pin端子; 可选16位DIO 2*10-pin端子(前面板); 2*RS232/422/485 DB9 公头(后面板) 1*Audio-out和1*MIC3.5音频接口(后面板) CPU核显1*HDMI + 1*DP+1*VGA(前面板); GPU独显3*DP+1*HDMI(后面板)
	指示灯	1*电源指示灯, 1*硬盘指示灯, 3*CPU温度等级指示灯 (Red为报警, Yellow为高温, Green为常温)
	控制开关	1*电源开关, 1*复位开关; 1*2pin端子开关信号, 1*AT/ATX选择开关; 1*CMOS/Clear选择开关
	电源要求	DC 6~48V输入, 带ACC信号, 5-pin端子接口(前面板), 功耗: TDP 24V/4.83A(I5-7500T CPU+GTX 1060M GPU)
看门狗定时器	可编程超时中断或系统复位, 1到255秒	
操作系统	Windows 7, Windows 10, Linux Fedora Ubuntu (注: 第七代Intel® Kabylake-S处理器不支持Windows 7 OS)	

*All specifications and photos are subject to change without notice.

机构	构造	铝矩型材散热外壳, SGCC前后烤漆面板, SGCC底盖和减震支架
	颜色	银灰色
	安装方式	桌面式安装, 缓冲橡胶脚垫减震安装
	尺寸	(W*H*D): 284*222*81mm
	净重	5.60kg(带减震底座, 无GPU)
环境	工作温度	-20°C ~ 65°C – 35W CPU无风扇, 无GPU -10°C ~ 50°C – 35W CPU无风扇, 带有风扇80W GPU
	存储温度	-40°C~85°C
	存储湿度	10~90%@40°C,无冷凝
	振动	5.5grms/5~500Hz/随机/工作状态(SSD); 1.5grms/5~500Hz/随机/工作状态(HDD)
	冲击	55g峰值加速度(持续11ms)(SSD); 25g峰值加速度(持续11ms)(HDD)
	EMC/认证	CE/FCC Class B,E-Mark

外形尺寸

单位:mm



订购信息

型号	说明
KMDA-3602/S001	GPU车载电脑, Intel® Q170芯片组+SKL/KAL-S LGA1151 CPU, MXM3.1 GPU槽, 3*LAN, 4*POE, 6*USB3.0, 3*USB2.0, 2*COM, 16位隔离DIO, 1*M.2, 2*Mini PCIe, 2*HDMI, 4*DP, 1*VGA, Audio out, Mic, 2*I-port, 1*2.5" 驱动架, 1*mSATA, ITPS, DC 6~48V
KMDA-3602/T001	GPU车载电脑, Intel® Q170芯片组+SKL/KAL-S LGA1151 CPU, 7*LAN, 6*USB3.0, 3*USB2.0, 2*COM, 16位DIO, 1*M.2, 2*Mini PCIe, 2*HDMI, 4*DP, 1*VGA, 音频, 2*I-port, 1*2.5" 驱动架, 1*mSATA, ITPS DC 6~48V
NVIDIA GT 1030	MXM3.1 Type A, NVIDIA GT 1030, GDDR5 2GB, 64bit, 384 cuda cores
NVIDIA GTX 1050TI	MXM3.1 Type A, NVIDIA GTX 1050TI, GDDR5 4GB, 128bit, 768 cuda cores
NVIDIA GTX 1060	MXM3.1 Type B, NVIDIA GTX 1060, GDDR5 6GB, 192bit, 1280 cuda cores
PA-220DC24	AC/DC 适配器,直流24V/9.17A220W
PA-120DC19	AC/DC 适配器,直流19V/6.32A 120W

*All specifications and photos are subject to change without notice.
www.jhctech.com.cn © 2019 Jhctech.Co., Ltd.All rights reserved.
 Updated Aug., 27th, 2019