

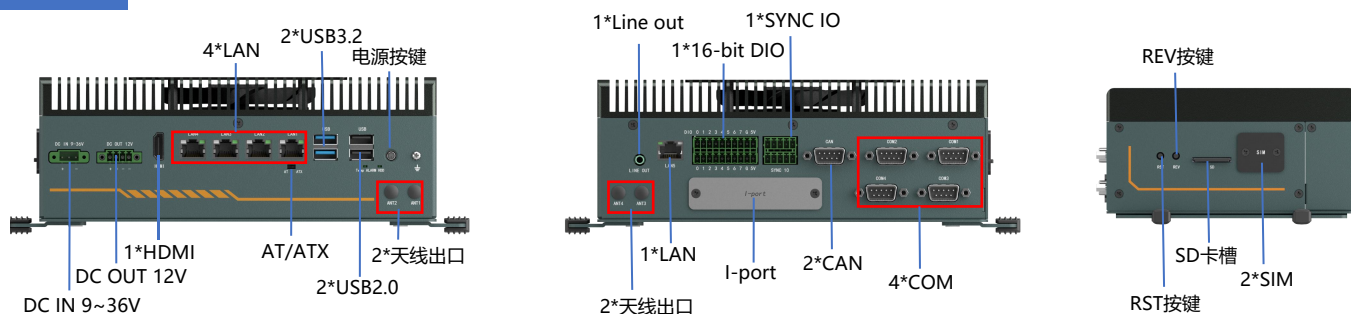
产品特性

- NVIDIA Jetson AGX Orin 32/64G, 200/275TOPS
- 8/12*Cores ARM Cortex-A78AE CPU, 主频2.2GHz
- NVIDIA Ampere GPU带Tensor Cores
- 板载32/64G 256-bit LPDDR5内存和64GB eMMC, 1*M.2 M-Key NVMe和可选1*2.5 "SATA盘位
- 1*HDMI和1*Audio Line-out, 5*LAN, 2*USB3.2, 2*USB2.0, 4*COM, 2*CAN, 16-bit DIO, 1*SYNC IO
- 1*F-Mini PCIe和1*M.2 B-Key支持4G LTE或5G NR, 1*M.2 E-Key支持Wifi&BT无线模块
- DC 9~36V宽压供电, 带反接、过流、过压保护
- 铝矩型材外壳, 主被动相结合散热设计

产品概述

BRAV-7131搭载NVIDIA Jetson AGX Orin 32/64GB模组, 8/12核ARM CPU和高性能GPU, 最高200/275TOPS推理算力, 板载32/64G内存和64G存储, 多路IO和时钟同步, DC 9-36V宽压供电, 可作为MEC边缘计算用于智能交通、机器视觉和智慧物流等行业。

接口布局

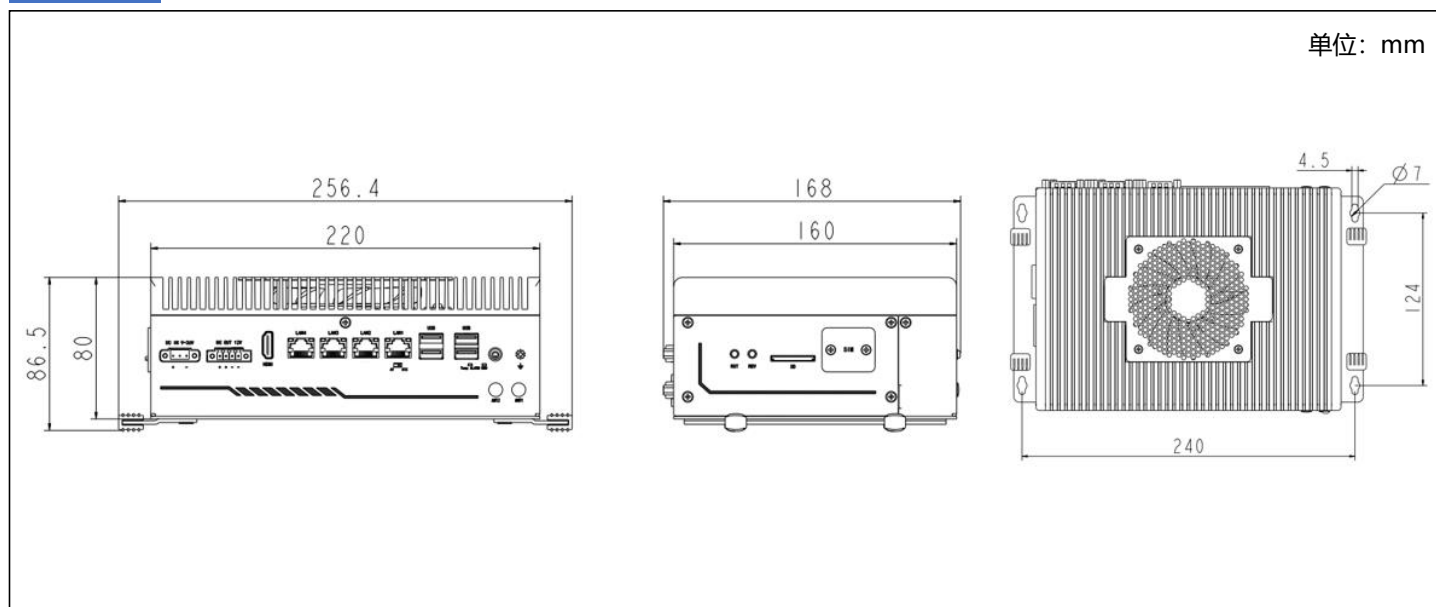


产品规格

CPU	8*Cores Arm® Cortex®-A78AE v8.2 64 位 CPU 2MB L2 + 4MB L3, CPU 最高频率为2.2 GHz(S001) 12*Cores Arm® Cortex®-A78AE v8.2 64 位 CPU 3MB L2 + 6MB L3, CPU 最高频率为2.2 GHz(S002)
GPU	1792*Cores NVIDIA Ampere 架构 GPU 930MHz, 带有56*Tensor Cores(S001) 2048*Cores NVIDIA Ampere 架构 GPU 1.3GHz, 带有64*Tensor Cores(S002)
DL Accelerator VS Accelerator	2*NVDLA v2, PVA v2.0, 推理算力最高达200(S001)/275(S002) TOPS(INT8)
内存	板载32GB(S001)/64GB(S002) 256 bit LPDDR5, 最大带宽可达到 204.8 GB/S
扩展接口	1*全长Mini PCIe, 带SIM卡槽, PCIeX1+USB2.0信号, 可扩展4G LTE或网口、CAN口等功能模块 1*M.2 3052 B-Key, 带SIM卡槽, PCIeX1+USB2.0信号, 支持4G LTE或5G NR无线功能模块 1*M.2 2280 M-Key, PCIeX4 信号, 支持NVMe高速存储卡或者AI加速计算模块 1*M.2 2230 E-Key, PCIeX1+USB2.0信号, 支持千兆带宽WiFi6/BT5.0
Graphics	视频编码(H.265)H.264, AV1: 1*4K60,3*4K30,6*1080p60,12*1080p30 (S001); 2*4K60,4* 4K30,8*1080p60,16*1080p30 (S002); 视频解码(H.265)H.264, VP9, AV: 1*8K30,2*4K60,4*4K30,9*1080p60,18*1080p30(S001); 1*8K30,3*4K60,7*4K30,11*1080p60,22*1080p30(S002); HDMI 2.0的最高分辨率为4096*2304@60Hz
音频	Realtek ALC5640音频, 支持立体声道输出
以太网	5*Intel I210AT PCIe Gig. Ethernet, 10/100/1000Mbps, 支持NPT网络授时
存储	板载64GB eMMC 5.1, 可选1*2.5" HDD/SSD SATA盘位, 最高支持 6Gbps的传输速度; 1*M.2 Type 2280 M-Key, PCIeX4信号支持NVMe超高速固态存储; 1*Micro SD卡。
时钟同步	1*SYNC IN和 1*SYNC OUT, 支持GPS/BDS时钟授时
DIO和串口	8-bit 2.5KV光电隔离DI (TTL信号), 8-bit 2.5KV光电隔离DO (TTL信号); 2*2.5KV光电隔离RS232/422, 最高波特率115200; 2*非隔离RS232, 最高波特率230400
I/O接口	前置接口: 4*RJ45; 1*HDMI; 2*USB3.2(Gen2 10Gbps, Type A); 2*USB2.0 (Type A); 后置接口: 1*Line out; 1*RJ45; 2*R232/422(2*DB9 male)+2*RS232(2*DB9 male); 2*隔离CAN (1个DB9); 1*16-bit隔离DIO (2*10pin凤凰插座); 1*SYNC IO (2*5pin凤凰插座); 1*I-port; 侧边接口: 1*SIM卡槽; 1*SD卡槽;

I-port接口	支持内置M.2和Mini PCIe模块上功能接口引线
指示灯	1*Power LED(Power按键上), 1*硬盘指示灯, 1*CPU温度报警灯
控制开关	1* Power按键 w/LED, 1*RST按键; 1*REV按键; AT/ATX拨码开关
电源要求	DC 9~36V 宽压直流输入, 3-pin 3.81mm间距凤凰插座, 过压过流反接保护; TDP: 50.4W (Jetson AGX Orin 32GB) ; DC 12V输出最大3A, 4-pin 3.5mm间距凤凰插座
操作系统	Linux Ubuntu 18.04和20.04 with JetPack
构造	无风扇散热外壳, SGCC箱体
颜色	石墨黑+花岗灰
安装方式	桌面式安装带减震防滑脚垫
尺寸	(L*W*H): 主箱体: 220*168*80mm; 含安装支架: 256.4*168*86.5mm
净重	3.25KG
工作温度	-20°C ~ 60°C, 空气流动
存储温度	-40°C~85°C
存储湿度	10~90%@40°C, 无冷凝
振动	5grms/5~500Hz/随机/工作状态(SSD); 1grms/5~500Hz/随机/工作状态(HDD)
冲击	50g峰值加速度(持续11ms)(SSD); 20g峰值加速度(持续11ms)(HDD)
EMC/认证	CE/FCC Class A

外形尺寸



订购信息

型号	模组	说明
BRAV-7131-S001	Jetson AGX Orin 32GB内存, 64GB eMMC	1*HDMI, 5*RJ45, 2*USB3.2, 2*USB2.0, 2*Iso. RS232/422, 2*RS232, 2*Iso. CAN, 1*16-bit Iso. DIO, 1*SYNC IO, 1*Line out, 1*Mini PCIe w/SIM, 1*M.2 B-Key w/SIM, 1*M.2 E-key, 1*M.2 M-Key, 1*Micro SD, 1*I-port, 可选1*2.5" SATA Bay, DC-IN 9~36V, DC-OUT 12V
BRAV-7131-S002	Jetson AGX Orin 64GB内存, 64GB eMMC	
PA-120DC19	AC/DC电源适配器, DC19V/6.32A, 120W	
PA-220DC24	AC/DC电源适配器, DC24V/9.17A, 220W (使用DC-OUT 12V时配备)	