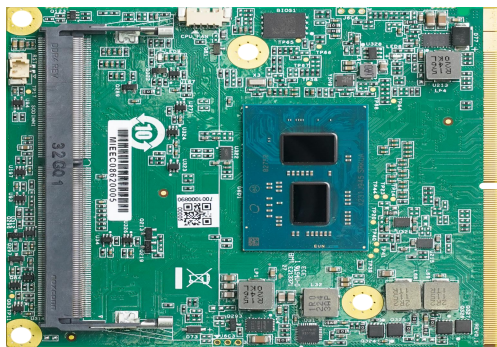


NODE-I719

Intel Elkhart lake Soc CPU, 支持单通道DDR4 3200MHz, 内存最大32GB, DC 12V电源输入。

JHCTECH 物联万物

NODE 核心模块



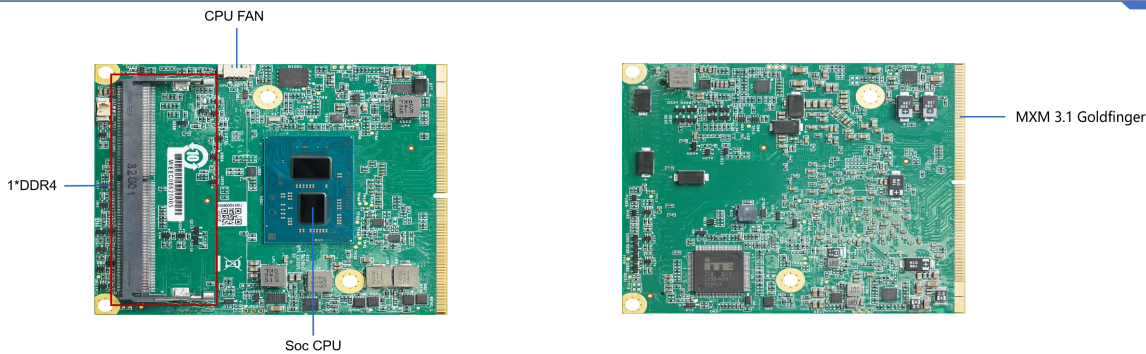
产品特性

- Intel Elkhart lake Soc CPU
- 支持单通道DDR4 3200Mhz, 最大32GB
- 2*DDI输出, 1*eDP
- 4*PCIeX1, 1*PCIeX2
- 2*SATA, 4*USB3.1, 10*USB2.0, 1*HDA, 4*UART, GPIO, 1*eSPI
- DC 12V电源输入

产品概述

NODE-I719是一款搭载Intel Elkhart lake Soc CPU的核心模块, 支持单通道DDR4 3200MHz内存, 最大32GB。主板模块尺寸轻薄小巧, 是一款以低功耗见长并可实现灵活扩展的经济型产品, 适用于工业自动化、安防、环保、物流仓储管理方面应用。

接口布局

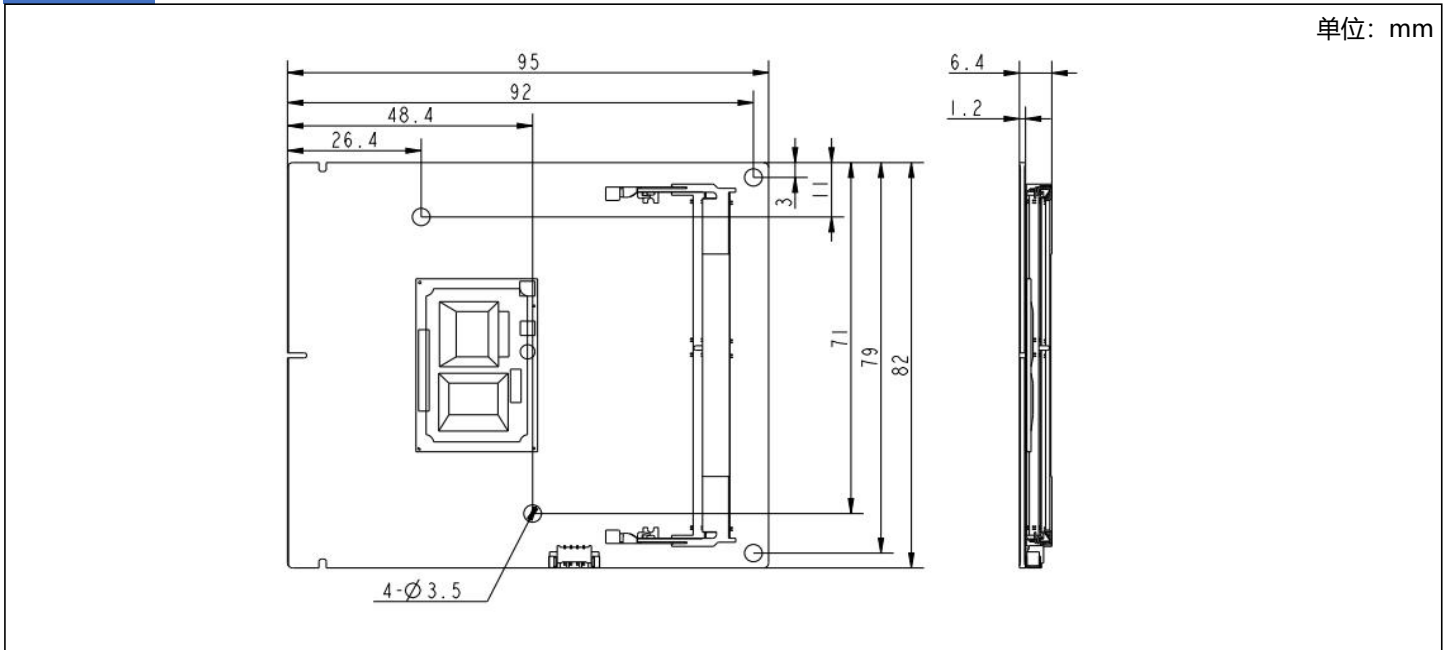


产品规格

CPU	处理器	Celeron J6412	Celeron N6210
	内核数	4	2
	线程数	4	2
	主频	2.00~2.6 GHz	1.2~2.6 GHz
	TDP-up	10W	6.5W
系统内存	单通道DDR4 2*260-pin SO-DIMM槽, 支持到3200MHz, 最大32GB		
Graphics	适用于第十代Intel® Core处理器的 Intel® UHD Graphics, 支持DirectX12.1, OpenGL and OpenCL DP 1.4 最高分辨率 4096x2160@60Hz, eDP最高分辨率 4096x2160@60Hz		
MXM 3.1 Goldfinger (281-Pin)	DDI	2	
	eDP	1	
	PCIeX1	4	
	PCIeX2	1	
	USB3.1	4	
	USB2.0	10	
	SATA(PCIeX1)	2	
	eSPI	1	
	HDA	1	
	SM BUS	1	
	Legacy IO	1	
	RTC	1	
	UART	4	
	GPIO	3	
	F-Panel: Power SW/Reset/PW-LED/HDD-LED		
电源要求	DC 12V输入		

看门狗	可编程超时中断或系统复位, 1到255秒
操作系统	Windows 10 64bit, Windows 11 64bit, SUSE, Ubuntu, Wind River, Linux
尺寸	95*82*6.4mm
工作温度	0 ~ 60°C
存储湿度	10~95%@40°C, 无冷凝
EMC/认证	CE/FCC Class A

外形尺寸



订购信息

型号	CPU	说明
NODE-I719/S001	Intel® Celeron J6412	Intel Elkhart lake Soc CPU, 1*DDR4 3200MHz, MXM 3.1 Goldfinger(4*PCIeX1, 1*PCIeX2, 4*USB3.1, 10*USB2.0, 2*SATA, 1*HDA Legacy IO, 1*eDP, 1*eSPI, 1*SPI, Power SW/Reset/PW-LED/HDD-LED, 2*DDI, 3 bit GPIO, SM BUS, RTC, 4*UART), DC 12V电源输入
NODE-I719/S002	Intel® Celeron N6210	