

ICS-4040

交通监控服务器



产品特性

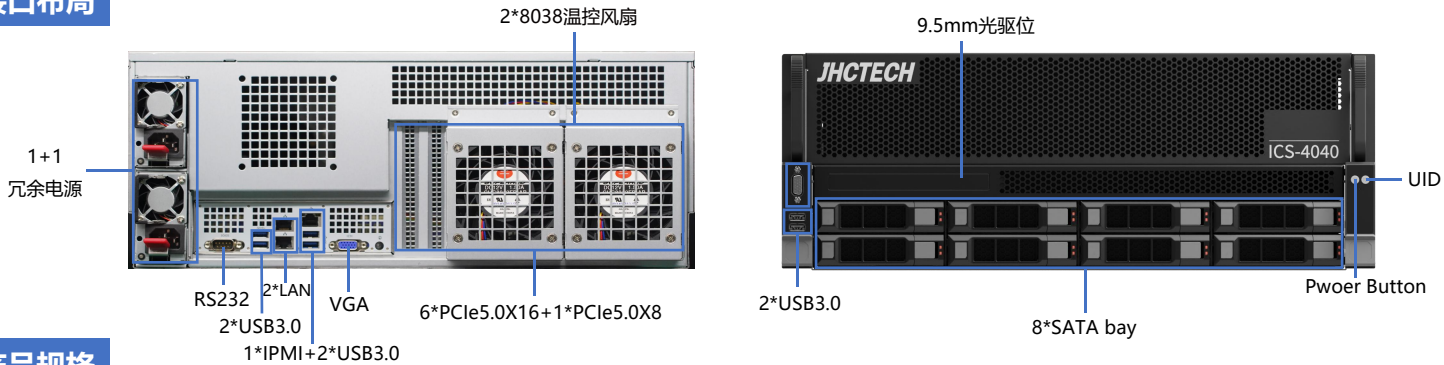
- 支持1/2颗第四代英特尔至强可扩展系列处理器
- 16*DDR5内存插槽，1DPC，最高5600MHz，
- 支持RDIMM、3DS RDIMM，最大支持4TB内存
- 8*2.5/3.5英寸SAS/SATA硬盘位+9.5mm光驱(可选24盘位机箱，无光驱)，支持软件RAID0/1/5/10
- 支持6*PCIe5.0X16和1*PCIe5.0X8
- 6*USB3.0，1*VGA，1*COM，2*千兆网口，1*IPMI管理网口
- 4*8038热插拔高速风扇+后置2*8038风扇模组
- 支持550W/800W/1200W/1600W/2000W/2200W热插拔冗余电源



产品概述

ICS-4040是一款4U双路标准服务器，支持1/2颗第四代英特尔至强可扩展系列处理器，C741芯片组，16个RDIMM/3DS RDIMM DDR5内存插槽，集成2个M.2接口，2个千兆网口，1个管理网口，7个PCIe扩展插槽，最大支持4张全高全长双宽GPU卡，兼备计算与存储能力，适用于人工智能、虚拟化、云计算、大数据处理、分布式存储、企业市场或电信业务应用等需求。

接口布局

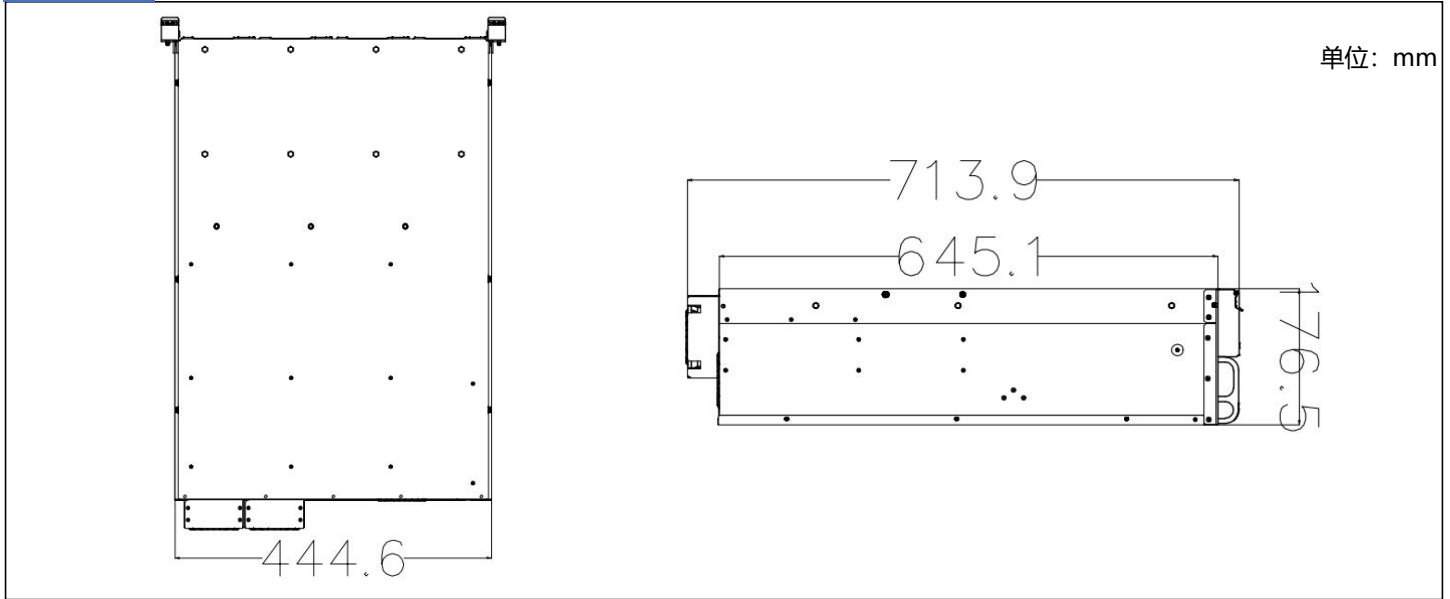


产品规格

CPU+PCH	支持1颗或2颗第四代英特尔®至强®可扩展处理器，Intel® PCH C741芯片组
内存	16*DDR5内存插槽，最高5600MHz RDIMM/3DS RDIMM，最大支持4TB内存
扩展	支持4*PCIe 5.0X16(双宽插槽)，2*PCIe 5.0X16 (单宽插槽)，1*PCIe5.0X8 (单宽插槽)，最大支持4张RTX 4090、4080、4070等双宽全高全长GPU卡；2*M.2 22110/2280 M-Key(PCIe4.0X4)；3*MCI0(PCIe5.0X8)，可支持6个NVMe (PCIe5.0X4)
显示	VGA最高分辨率1920*1200@60Hz
网口	2*I210-AT 10M/100M/1000M自适应网口；1*IPMI2.0管理网口，Aspeed AST2600 BMC
存储	前置：8*热插拔3.5/2.5英寸SAS/SATA硬盘位+9.5mm光驱(可选24盘位机箱，无光驱)，支持软件RAID0/1/5/10； 内置：2*2.5英寸SAS/SATA硬盘位
I/O 接口	前置：2*USB3.0 后置：1*VGA，1*COM，4*USB3.0，1*IPMI管理网口 (RJ45)，2*千兆网口 (RJ45)
电源	支持550W、800W、1200W、1600W、2000W、2200W热插拔1+1冗余电源 (根据实际功率选配)
风扇	前后进出直线型散热风道设计，内置4*8038温控风扇，后置2*8038温控风扇
指示灯	1*电源指示灯，2*网口指示灯，1*硬盘指示灯
控制开关	1*Power SW，1*RST，1*UID
操作系统	Microsoft Windows Server、Microsoft Hyper-V Server、Red Hat Enterprise Linux、SUSE Linux Enterprise Server、CentOS、Ubuntu、Oracle Linux、VMware ESXi、Citrix XenServer
构造	进口SGCC耐指纹镀锌钢板，19英寸上架式4U标准
尺寸	(L*W*H)：645.1*444.6*176.5mm
净重	净重18.0kg，毛重24.0kg

工作温度	5 ~ 35°C
工作湿度	8%~90%RH 非凝结
存储温度	-40 ~ 65°C
存储湿度	5%~95%RH 非凝结

外形尺寸



订购信息

型号	CPU+PCH	规格描述	
ICS-4040-B08-2200	Intel®至强四代可扩展系列处理器+ Intel® PCH C741	2200W, 1+1冗余电源	
ICS-4040-B08-2000		16*DDR5 LRDIMM/RDIMM, 2*LAN, 1*IPMI, 6*USB3.0, 1*COM, 1*VGA, 8*3.5/2.5" SAS/SATA bay, 2*2.5" SAS/SATA bay(内置), 1*9.5mm光驱位, 6*PCIe 5.0X16, 1*PCIe5.0X8, 2*M.2(PCIe4.0X4), 4*8038温控风扇,, 后置 2*8038温控风扇	2000W, 1+1冗余电源
ICS-4040-B08-1600		1600W, 1+1冗余电源	
ICS-4040-B08-1200		1200W, 1+1冗余电源	
ICS-4040-B08-800		800W, 1+1冗余电源	
ICS-4040-B08-550		550W, 1+1冗余电源	
ICS-4040-B24-2200		16*DDR5 LRDIMM/RDIMM, 2*LAN, 1*IPMI, 6*USB3.0, 1*COM, 1*VGA, 24*3.5/2.5" SAS/SATA bay, 6*PCIe 5.0X16, 1*PCIe5.0X8, 2*M.2(PCIe4.0X4), 4*8038温控风扇, 后置2*8038温控风扇	2200W, 1+1冗余电源
ICS-4040-B24-2000			2000W, 1+1冗余电源
ICS-4040-B24-1600			1600W, 1+1冗余电源
ICS-4040-B24-1200			1200W, 1+1冗余电源
ICS-4040-B24-800	800W, 1+1冗余电源		
ICS-4040-B24-550	550W, 1+1冗余电源		
2U6HP-LA61-GP	LGA4677 CPU散热器, 250W		
CR672-1U	上架式机箱导轨, 672mm深度, 1U高度, 1对		