



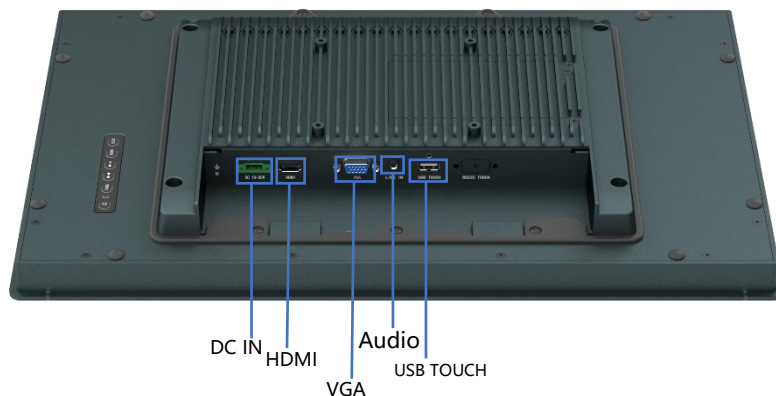
## 产品特性

- 18.5寸 WXGA TFT LCD, LED背光
- 多点触控投射式电容屏
- 铝合金一体压铸成型结构, 自然流线型设计
- 1\*HDMI, 1\*VGA, 1\*Audio, 1\*USB
- 内置多语言 OSD, DC 9~36V电源输入
- 全平面面板, IP65等级防护
- 支持VESA 100\*100mm和面板安装

## 产品概述

ALAD-181T(P)是一款坚固可靠的工业显示器, 采用18.5英寸1366\*768 分辨率TFT LCD显示屏, 搭配LED背光技术, 画面清晰明亮, 适应多种光线环境。配备多点触控投射式电容屏, 无论是戴手套操作还是灵敏多点触控, 皆可精准响应。全机身采用铝合金一体压铸成型, 结构牢固兼具流线型美学, 全平面面板与IP65防护等级, 无惧粉尘、溅水与日常冲击, 胜任工厂、户外、医疗等多场景安装, 广泛适用于数控机床、物流仓储管理等行业和领域。

## 接口布局

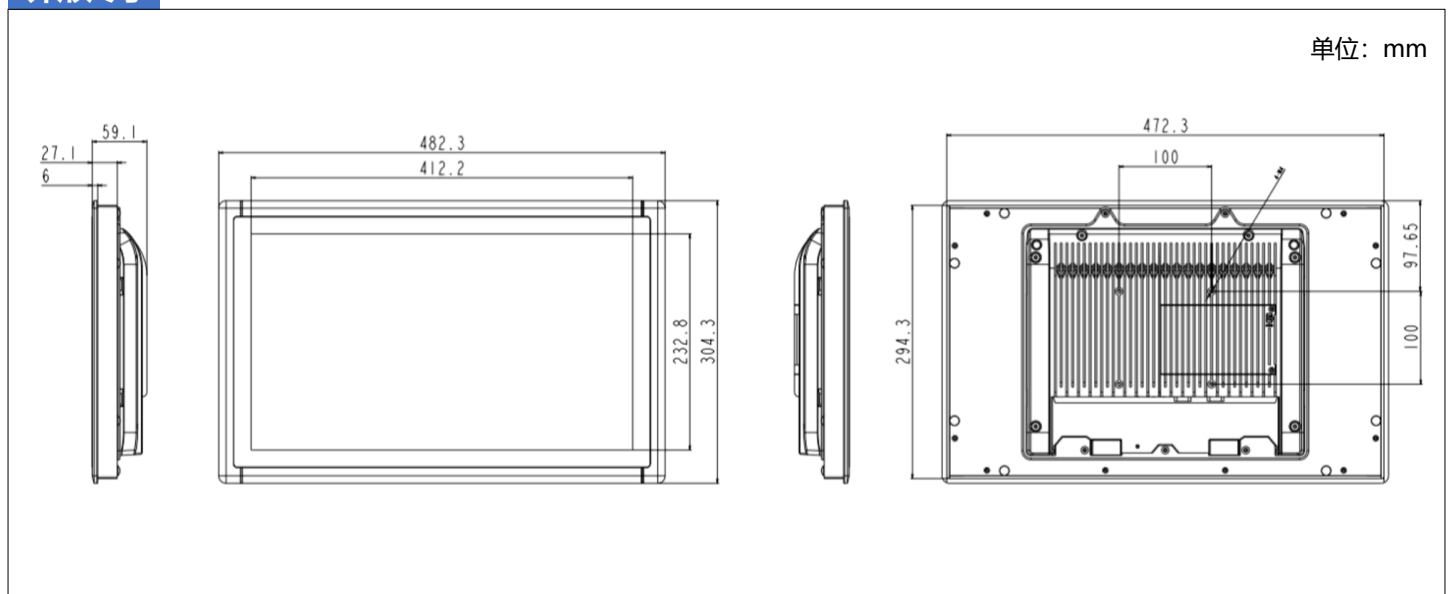


## 产品规格

显示	
LCD	18.5寸TFT LED
分辨率	1366*768 (WXGA)
亮度	300 (cd/m <sup>2</sup> )
色深	16.7M
对比度	1000:1
像素间距	0.3 (H) x 0.3 (V)
可视角度	85° (左), 85° (右), 80° (上), 80° (下)
背光寿命	50000Hrs
触摸	
类型	投射式电容屏
透光率	90%
功耗	+5V @300mA
点击寿命	3500万次
系统	
I/O	1*HDMI, 1*VGA, 1*Audio, 1*USB, 2*2W(4Ω) (可选)
OSD	AUTO/ Power/ Menu/ Source/ UP (LEFT)/ DOWN (RIGHT)
OSD语言	中文, 英语, 德语, 法语, 俄语, 意大利语, 西班牙语, 阿拉伯语, 波斯语等可选语言
Power	DC 12V/5A 60W
IP等级	支持前面板IP65

HDMI 1.3	1920*1080@60Hz
VGA	常规
LED指示灯	绿色为显示, 红色为待机状态
EMC	CE, FCC Class A
<b>音频</b>	
频率响应	±3dB
声道分离度	70dB(L&R)
失真(THD)	1.5~2%
性噪比(S/N)	80dB
<b>机构与环境</b>	
构造	铝合金压铸成型, 全平面面板, 鳍片散热外壳
颜色	花岗灰
安装方式	面板安装, VESA 100*100mm
尺寸	(W*H*D): 482.3*304.6*59.1mm; 面板安装开口(W*H): 473.5*395.5mm
净重	5.8KG
工作温度	0~70°C
存储温度	-20°C~80°C
存储湿度	10~95%@40°C, 无冷凝
振动	1g 5~500Hz
冲击	10g峰值加速度 (持续11ms)

## 外形尺寸



## 订购信息

型号	触摸屏	说明
ALAD-181T(P)/S001-G	投射式电容触摸屏	工业触摸显示器, 18.5寸TFT LCD, 1*HDMI, 1*VGA, 1*Audio in, 1*USB TOUCH, 多语言OSD, DC 9-36V供电
PA-60DC12	AC/DC电源适配器,直流12V/5A 60W	