

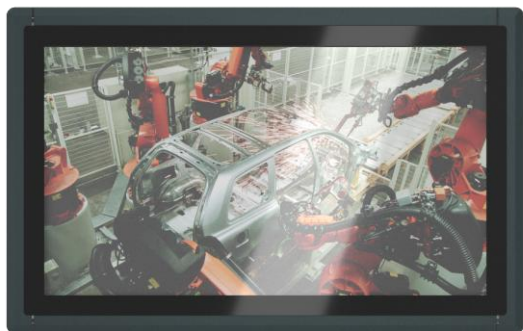
ALAD-A1810T(P)

18.5" WXGA LCD 电容屏, Intel® Elkhart lake Soc CPU, 4*COM, 2*LAN, 4*USB3.1, 1* Line out, 1*2.5 " SATA bay, 1*mSATA, DC 9~36V

JHCTECH

物联万物

工业平板电脑——阿拉丁系列



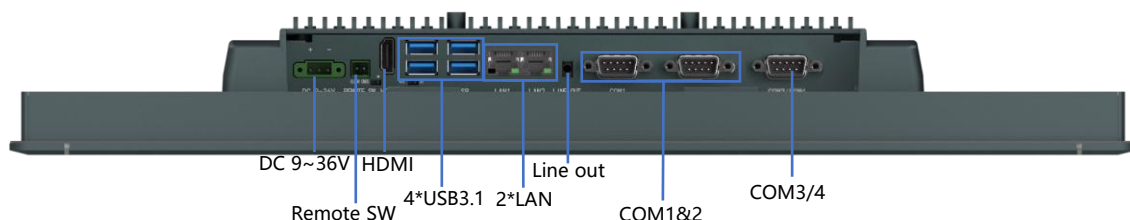
产品特性

- 铝合金一体压铸成型机身, 鳍片散热外壳
- 18.5" WXGA LCD, 多点电容触摸屏
- Intel® Elkhart lake Soc CPU, 无风扇散热设计
- 1*DDR4 3200MHz SODIMM,最大支持32GB
- 1*MiniPCIe, 1*M.2 B-Key Type 3042/3052
- 4*COM, 2*LAN, 4*USB3.1, 可选1*8-bit DIO
- 2.5寸SATA盘,1*mSATA,1*Line out, 2*3W功放
- DC 9~36V宽压直流供电
- 标准VESA安装和面板嵌入安装

产品概述

ALAD-A1810T(P)是一款搭载Intel® Elkhart lake Soc CPU 系列处理器的平板电脑,采用18.5寸1366*768分辨率TFT LCD, 全贴合表面投射式多点电容触摸屏。该产品具有全面的I/O接口, 支持1*2.5寸SATA 盘位和1*mSATA双存储; 内置1*Mini PCIe 和1*M.2 3042/3052 扩展, DC 9~36V宽压直流供电, 机身为全铝压铸无风扇散热, 多种安装方式, 适用于智能MES系统和设备管理HMI。

接口布局

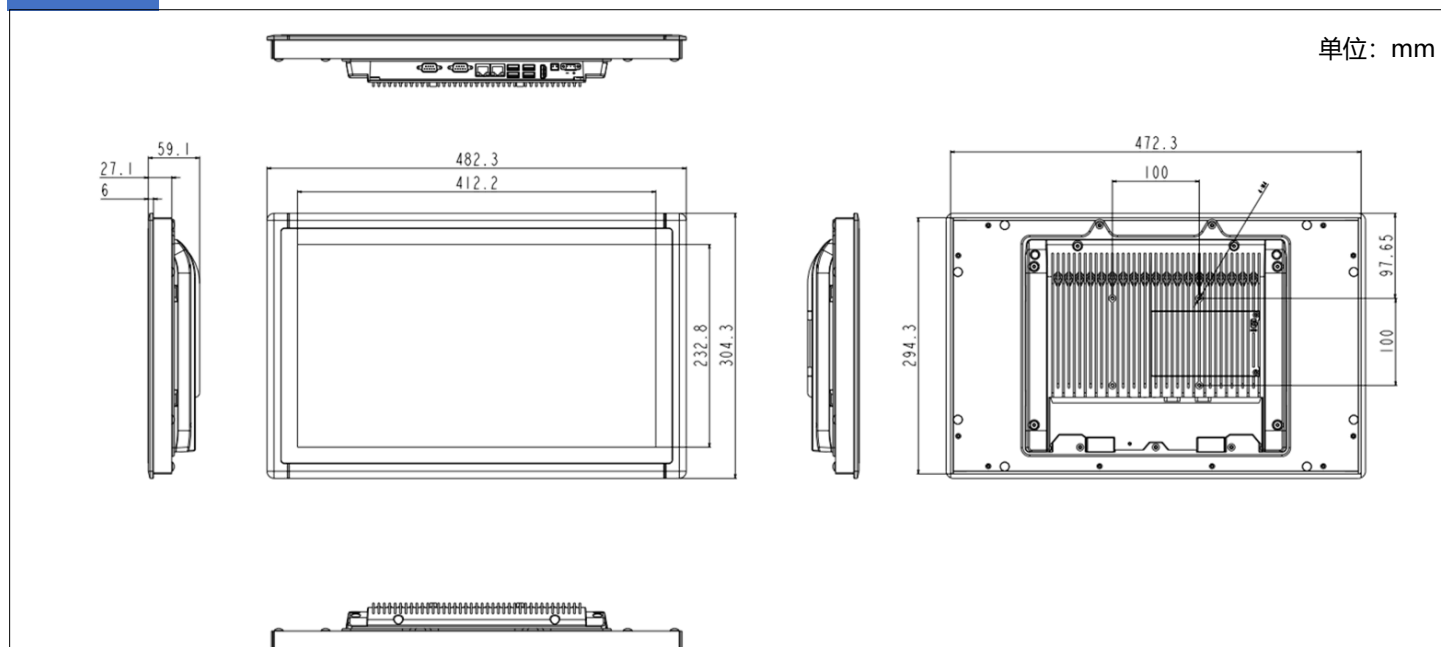


产品规格

系统	CPU	Intel® Elkhart lake SoC CPU: Celeron J6412 2.0-2.6GHz 4核4线程
	芯片组	Intel® CPU SoC MCP
	系统内存	1*DDR4 3200 MHz SODIMM, 最大支持 32GB
	BIOS	AMI EFI BIOS, 128Mbit SPI flash memory
	存储	1*2.5" SATA HDD 盘, 支持 SATA3.0 6Gbps HDD/SSD; 1*mSATA
	显示	18.5寸1366*768@60Hz TFT LCD, 1*HDMI可用于扩展显示 Intel UHD Graphics 或 锐炬® X ^e Graphics, Supports Intel DL boost深度学习加强技术, DirectX12.1, OpenGL 4.6 and OpenCL 3.0, HDMI最高分辨率4096*2304@60Hz
	扩展	1*Mini PCIe(PCle&USB信号), 支持PCle或者USB信号的功能模块 1*M.2 B-Key Type 3042/3052 带SIM卡槽, 支持4G LTE/5G NR
	音频	Realtek ALC897音频, 支持5.1声道, 内置2*3W 功放喇叭
	后面板 I/O	4*COM: 2*RS232/422/485和2*RS232三线信号(4个串口均为DB9 Male) 1*HDMI; 1*Line out; 4*USB3.1 Type A 2*RJ45; 1*3pin DC-IN端子插座; 1*Remote SW
	前面板	IP65防护等级
	LAN	2*Intel I226V PCIe Gig. Ethernet, 10/100/1000Mbps, 支持WoL远程唤醒
	控制和LED	Power LED, 1*CMOS, 1*AT/ATX, 2-pin端子远程开关
	电源要求	DC-IN: 9~36V 宽压输入, 过压过流反接保护 功耗: 26.4W (CPU Celeron J6412 @2.00GHz, 8G DDR4, 128G SSD)
	操作系统	Windows 10 64 bit, SUSE, Ubuntu, Wind River, Linux
机构与环境	结构设计	铝合金压铸成型, 鳍片散热外壳
	工作温度	0~50°C -HDD(-10~55°C -SSD), 带空气流动
	存储温度	-20~60°C
	存储湿度	10~95%@40, 无冷凝

机构与环境	振动	10G峰值加速度(持续11ms), 带HDD运行
	冲击	1G 5~500Hz, 带HDD运行
	安装方式	面板安装, VESA 100*100mm
	尺寸	(W*H*D):482.3*304.6*59.1mm; 面板安装开口(W*H):473.5*395.5mm
	净重	6.63KG
	EMC	CE,FCC Class A
LCD	类型	18.5" TFT LED背光
	分辨率	1366*768@60Hz
	色深	16.2M
	点阵距	0.300*0.300(mm)
	亮度(cd/m2)	300
	视角	85°(左), 85°(右), 80°(上),80°(下)
	工作温度	0~60°C
	背光寿命	50000小时
Touch	类型	投射式电容屏
	表面硬度	≥6H
	透光度	90%
	控制器	USB
	功耗	+5V @300mA
	操作系统	Windows/Linux
	点击寿命	3500万次

外形尺寸



订购信息

型号	CPU	触摸屏	规格描述
ALAD-A1810T(P)/S001	Celeron J6412	投射式电容触摸屏	工业平板电脑, 18.5" TFT LCD, 4*COM, 2*LAN, 4*USB3.1, 1*USB2.0, 1*HDMI, 1*Mini PCIe, 1*M.2 B-Key, 1*Line out, 1*2.5" SATA盘位, 1*mSATA, 2*3W功放喇叭, DC 9~36V直流供电
PA-60DC12	AC/DC power adapter, DC12V@5A ,60W		
可选配件	1*COM转接线 (一拖二, DB9形式)		